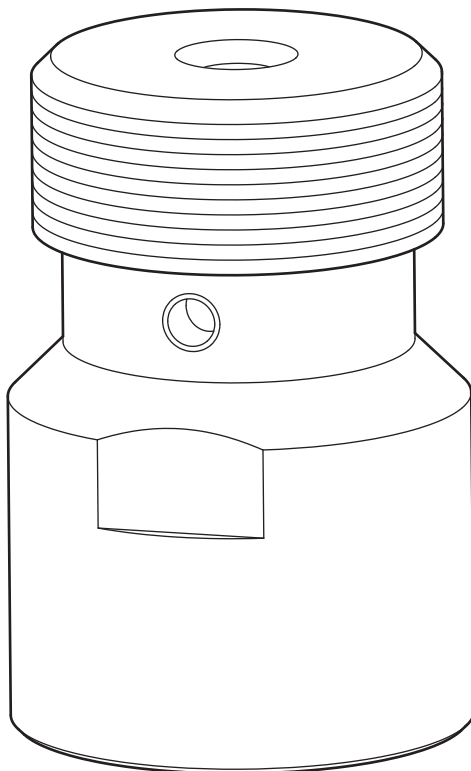
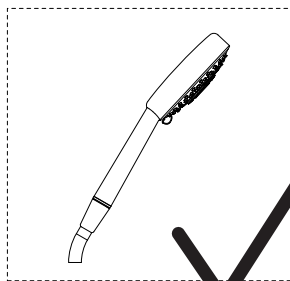


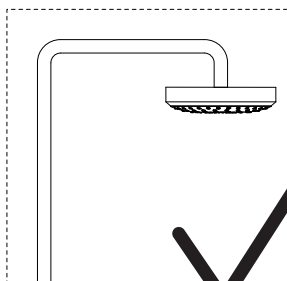
El incumplimiento de estas instrucciones exime de toda responsabilidad a TRES Grifería.  
TRES Grifería décline toute responsabilité en cas d'inobservance de ces instructions.  
Bei Nichtbefolgung der Bedienungsanleitung übernimmt TRES Grifería keinerlei Haftung.  
Het niet opvolgen van deze instructies ontslaat TRES Grifería van alle aansprakelijkheid.  
L'inadempimento di queste istruzioni esonera TRES Grifería da ogni responsabilità.  
Nedodržení pokynů v návodu zbavuje společnost TRES Grifería veškeré zodpovědnosti.  
Any failure to follow these instructions releases TRES Grifería from any liability.  
Niezasztosowanie się do instrukcji zwalnia z wszelkiej odpowiedzialności TRES Grifería.

# TRES

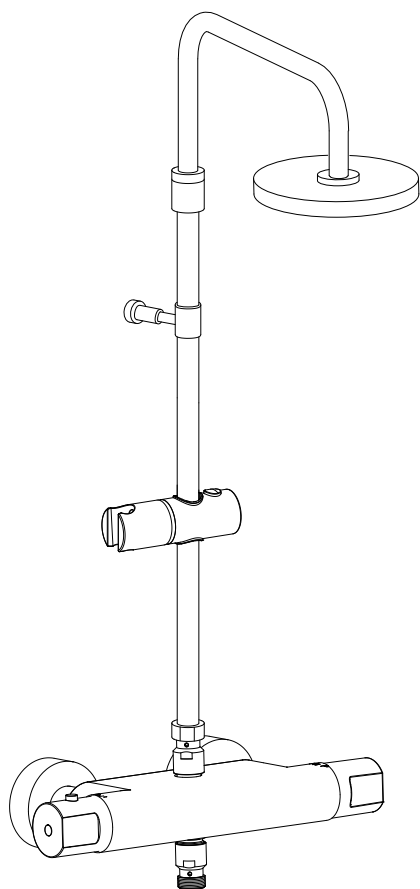




1.34.126  
 1.34.611  
 1.34.616  
 1.34.617  
 1.34.821  
 1.34.924  
 91.34.725  
 91.34.729  
 91.34.824  
 91.34.729.06  
 91.34.825.10

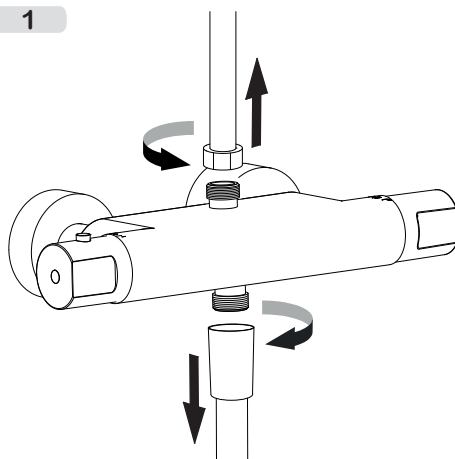


1.34.138.25  
 1.34.138.26  
 1.34.138.30  
 1.93.123.10  
 1.34.137.25  
 1.34.137.26  
 1.34.137.30

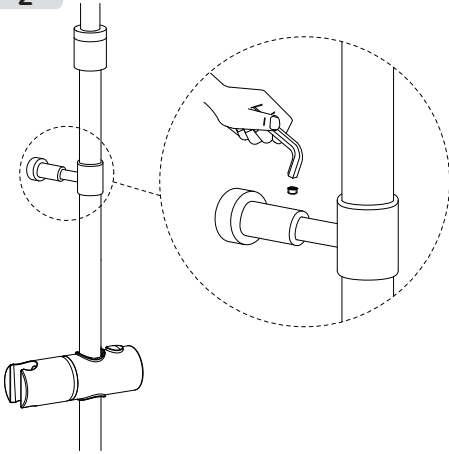


Extraer limitador de caudal  
 Extreure limitador de cabal  
 Extraire limiteur de débit  
 Durchflussbegrenzer entfernen  
 Doorstroombegrenzer verwijderen  
 Rimuovere il regolatore del flusso dell'acqua  
 Vymout omezovač průtoku  
 Remove flow regulator  
 Wyciągnąć ogranicznik przepływu  
 Retirar o limitador de fluxo  
 Извлечь ограничитель расхода

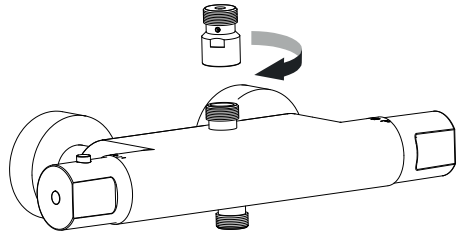
1



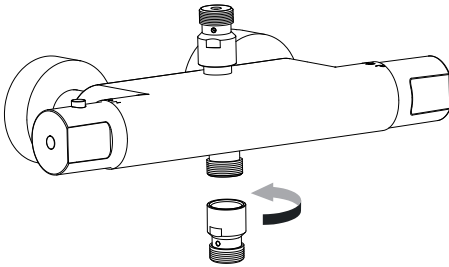
2



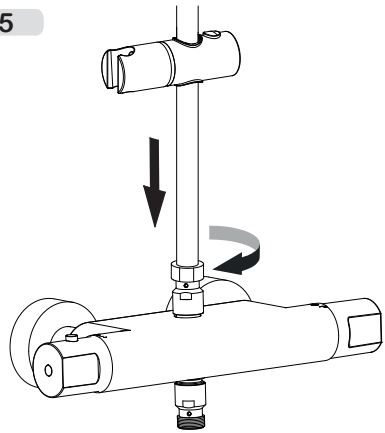
3



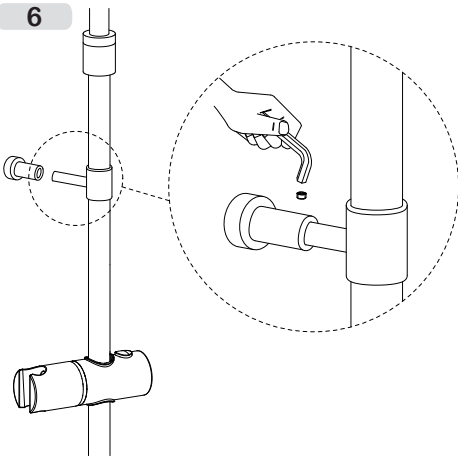
4



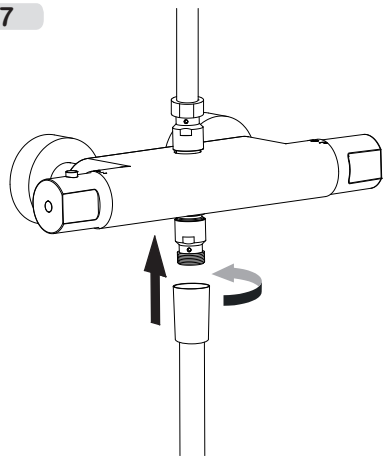
5



6



7



LIMPIEZA • NETEJA • NETTOYAGE • REINIGUNG • REINIGING • PULIZIA •  
ČIŠTĚNÍ • CLEANING • CZYSZCZENIE • LIMPEZA • ЧИСТКА

