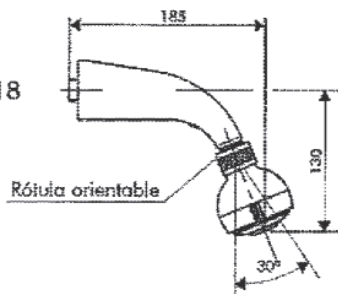


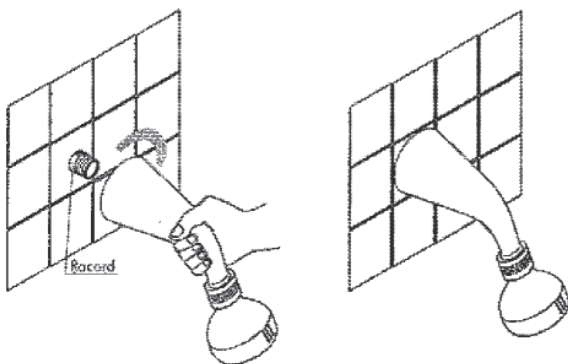
TRES

Ref.: 1.34.818



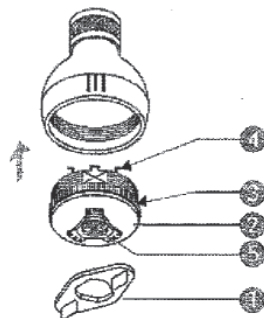
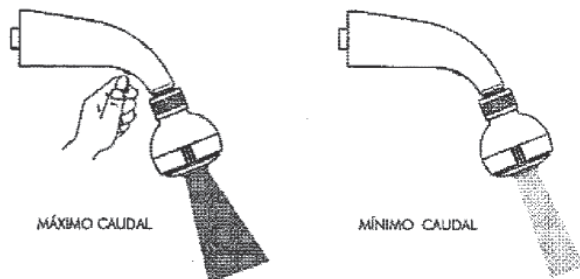
Braço ducha masaje con regulador de caudal

Instalación



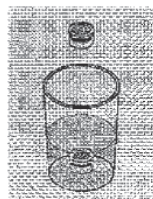
- (1) - Roscar racord
- (2) - Roscar brazo de ducha a mano

Regulación caudal



Limpieza del rociador:

Desenroscar el cartucho rociador (2) utilizando la llave (1), una vez desenroscado limpiar la junta (3).
Para limpiar el perforador, sacar el conjunto interior del cartucho (2) ayudado por las cuatro aletas (4), una vez extraído el perforador (5) ponerlo en vinagre como muestra el dibujo.



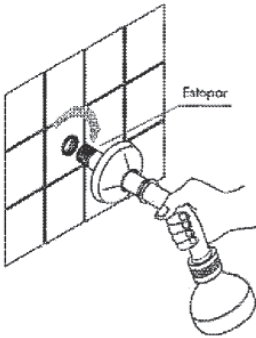
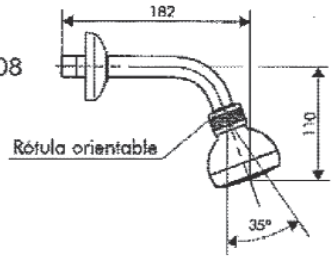
Ref. 1734808010 • ed. 11AC

El incumplimiento de estas instrucciones exime de toda responsabilidad a Tres grifería • L'incumpliment d'aquestes instruccions eximeix de tota responsabilitat a Tres grifería • Le non-respect de ces instructions dégage Tres grifería de toute responsabilité • Die missachtung dieser anweisungen befreit Tres grifería von jeglicher haftung • L'inadempimento delle presenti indicazioni esonera Tres grifería da qualsiasi responsabilità • The non-fulfilment of these instructions shall exempt Tres grifería from all and any liability • Nieprzestrzeganie niniejszych instrukcji zwalnia firmę Res grifería z wszelkiej odpowiedzialności • O incumprimento destas instruções isenta a Tres grifería de qualquer responsabilidade

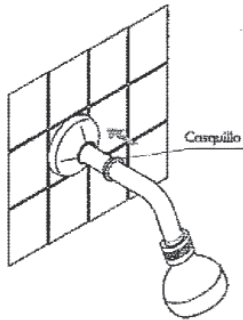
Brazo ducha normal

Instalación

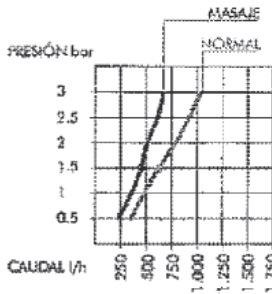
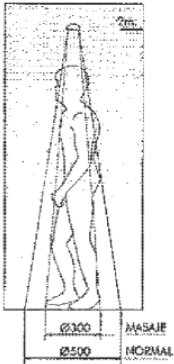
Ref.: 1.34.808



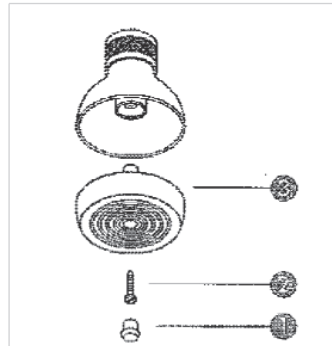
(1) Roscar brazo ducha a mano



(2) -Presentar florón
(3) -Montar casquillo presionando



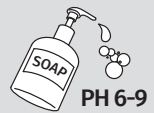
● EL PUNTO SEÑALA EL FUNCIONAMIENTO ÓPTIMO DEL DIBUJO



Limpieza del rociador:

sacar el tapón (1) a continuación desatornillar el tornillo (2), una vez suelto el rociador (3), proceder a su limpieza.

LIMPIEZA • NETEJA • NETTOYAGE • REINIGUNG • PULIZIA • CLEANING • CZYSZCZENIE • LIMPEZA



TRES

TRES COMERCIAL, SA | C/ Penedès, 16-26 · Zona Industrial, Sector A · 08759 Vallirana
comercialtres@tresgriferia.com · (+34) 93 683 40 27 · www.tresgriferia.com