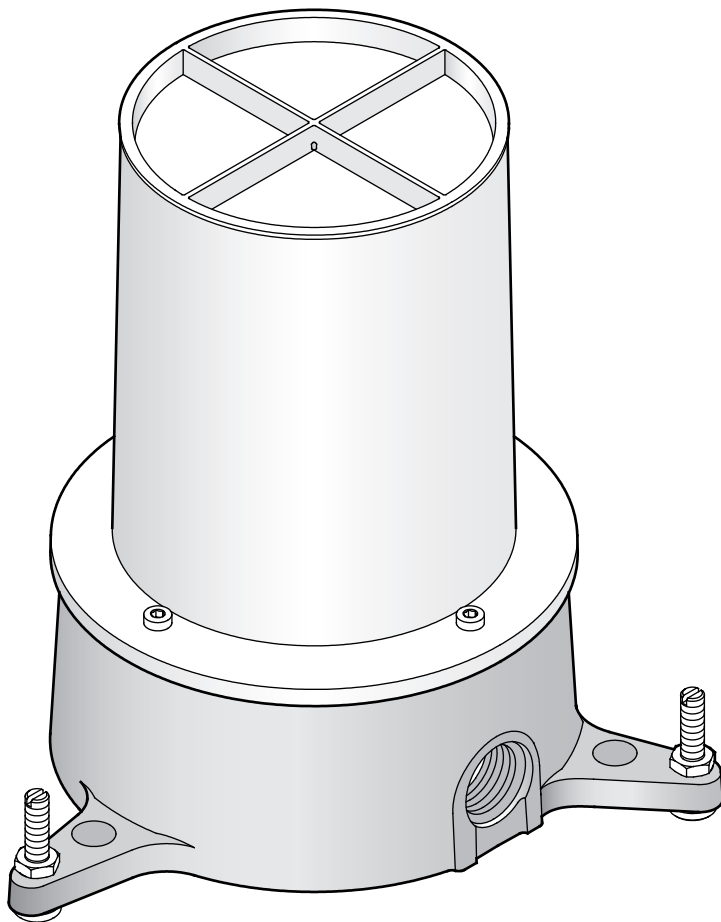


TRES



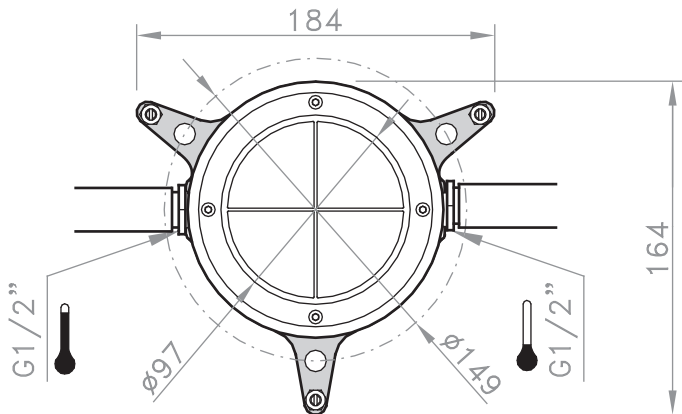
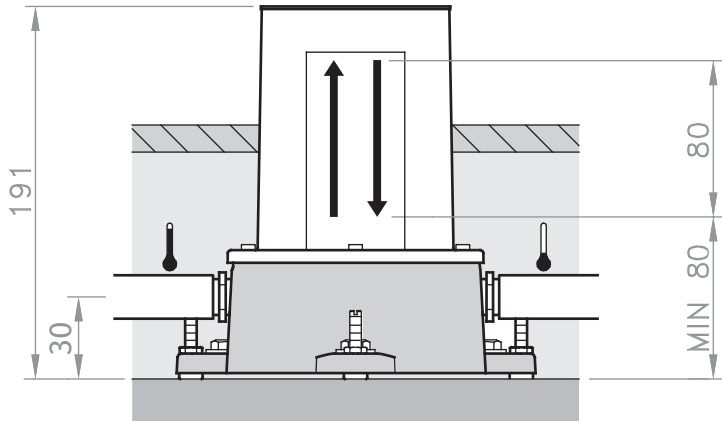
Ref. 173485302 • ed. 01AF

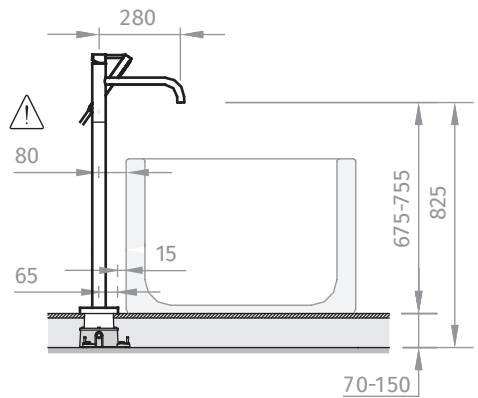
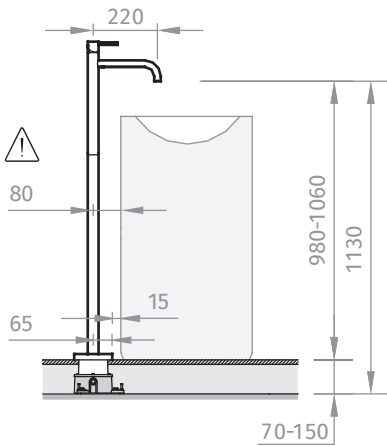
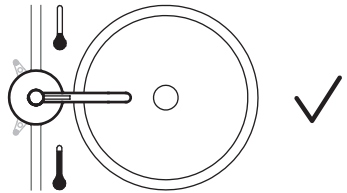
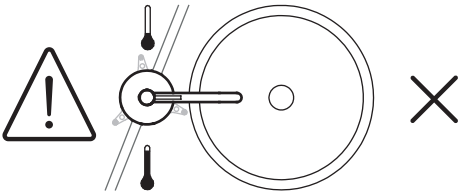
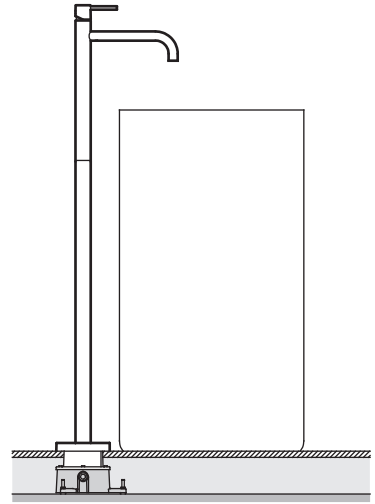
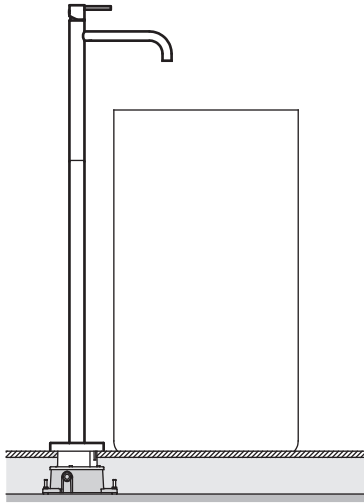
El incumplimiento de estas instrucciones exime de toda responsabilidad a Tres grifería · L'incompliment d'aquestes instruccions eximeix de tota responsabilitat a Tres grifería · Le non-respect de ces instructions dégage Tres grifería de toute responsabilité · Die missachtung dieser anweisungen befreit Tres grifería von jeglicher haftung · L'inadempimento delle presenti indicazioni esonera Tres grifería da qualsiasi responsabilità · The non-fulfilment of these instructions shall exempt Tres grifería from all and any liability · Nieprzestrzeganie niniejszych instrukcji zwalnia firmę Rres grifería z wszelkiej odpowiedzialności · O incumprimento destas instruções isenta a Tres grifería de qualquer responsabilidade

VALORES DE CONEXIÓN • VALORS DE CONNEXIÓ • VALEURS DE BRANCHEMENT • ANSCHLUSSWERTE • VALORI DI CONNESSIONE • FITTING CONNECTION SPECIFICATIONS • CHARAKTERYSTYKI PODŁĄCZENIA • CONDIÇÕES DE CONEXÃO

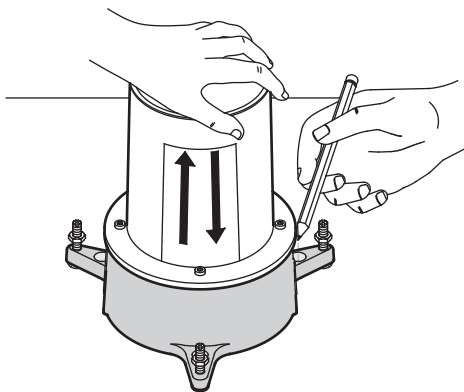
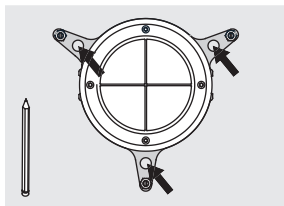
T (°C)

	=	
	≠	



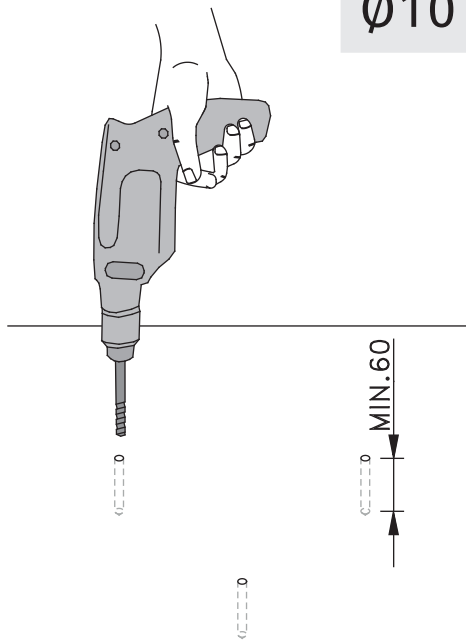


1

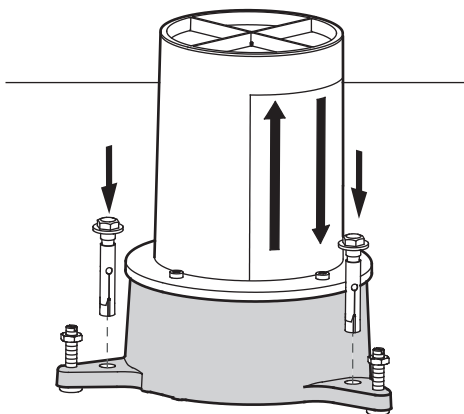
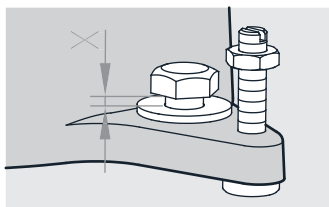


2

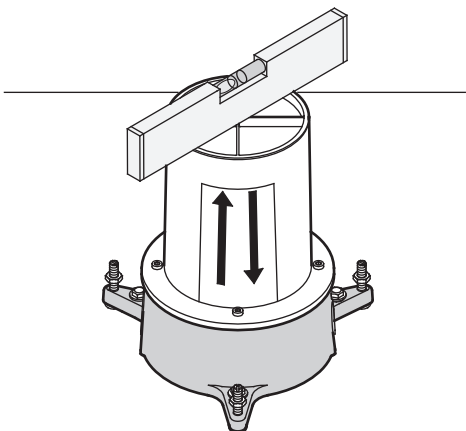
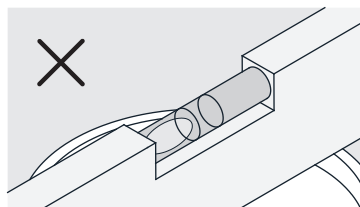
Ø10



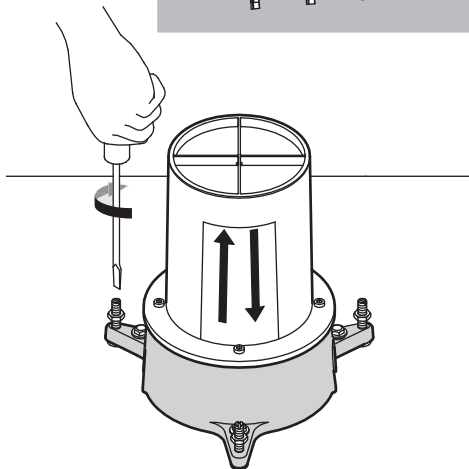
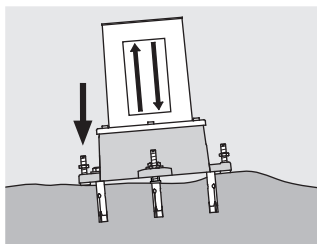
3



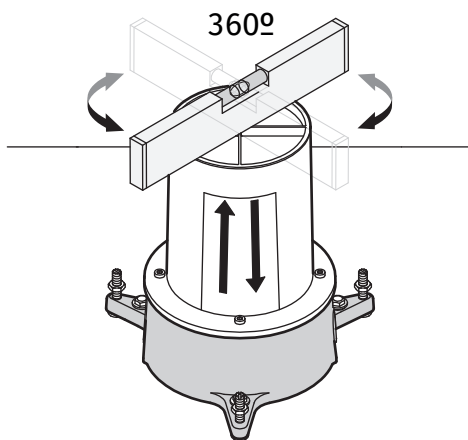
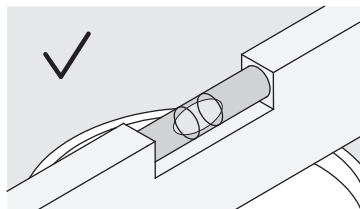
4



5

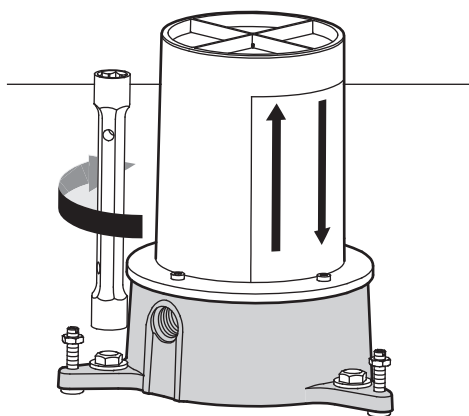


6



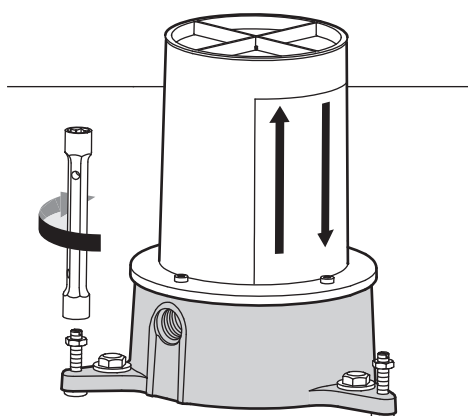
7

13

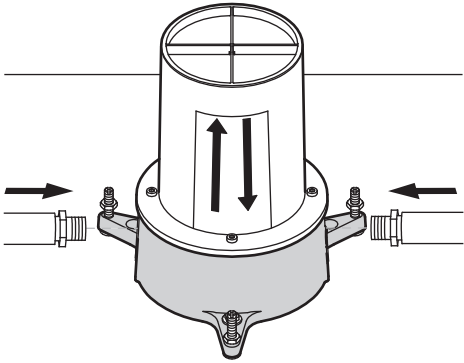
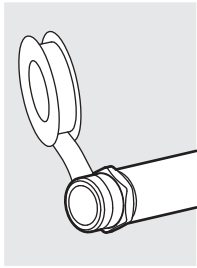


8

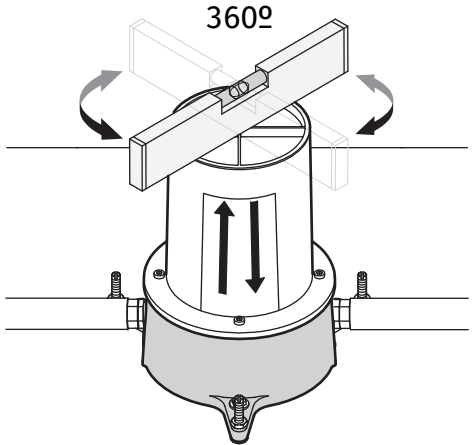
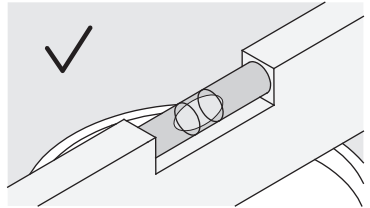
10




9

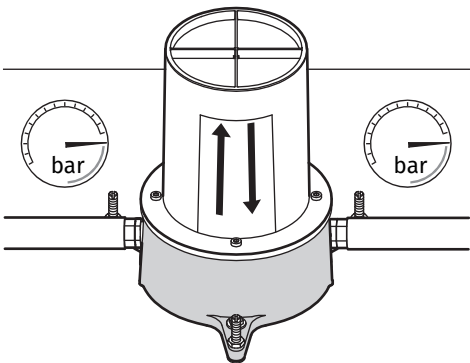


10

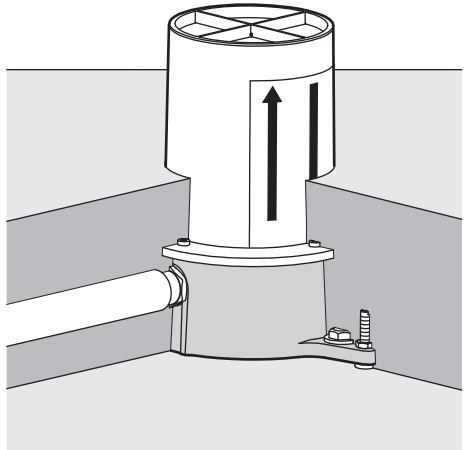
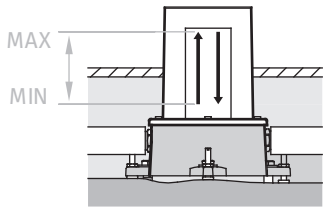


11

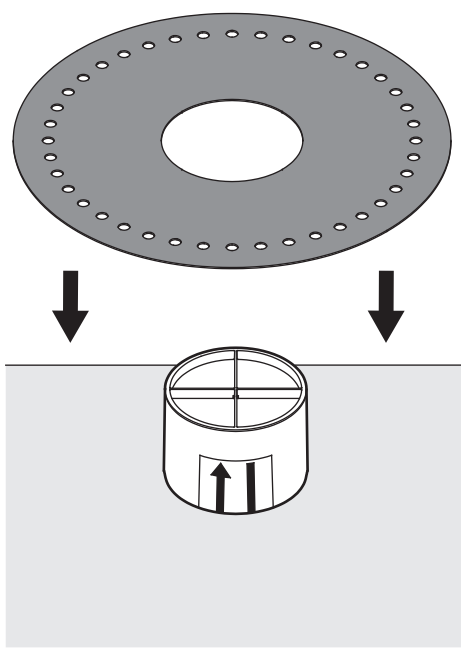
EN806-4 



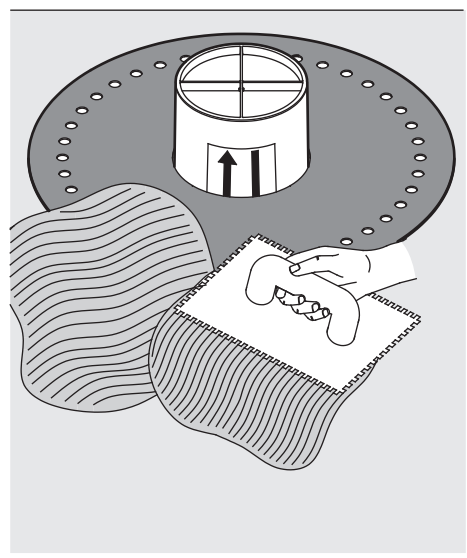
12



13



14



15

