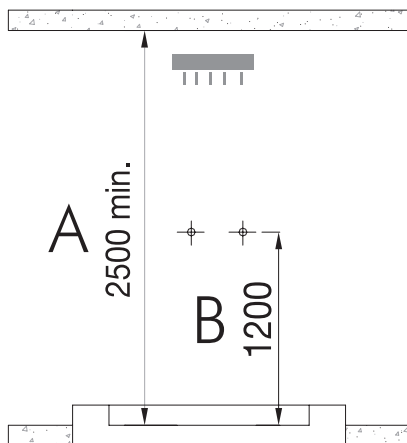


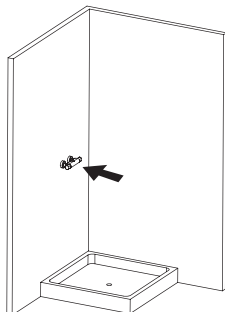
TRES



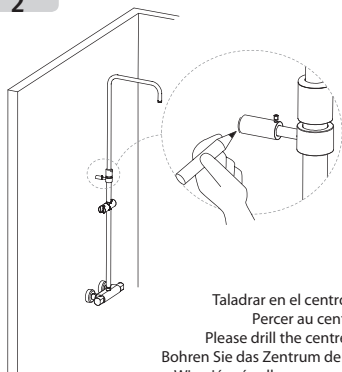
VERIFICAR
COTAS **A Y B**
ANTES DE
INSTALAR



1



2

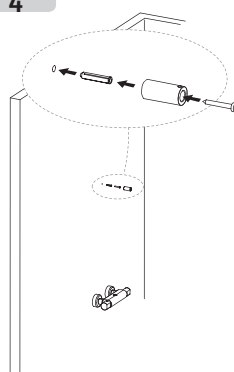


Taladrar en el centro de la marca
Perçer au centre du repère
Please drill the centre of the mark
Bohren Sie das Zentrum der Markierung
Wiercić w środku zaznaczonego kręgu
Perfurar no centro do círculo marcado

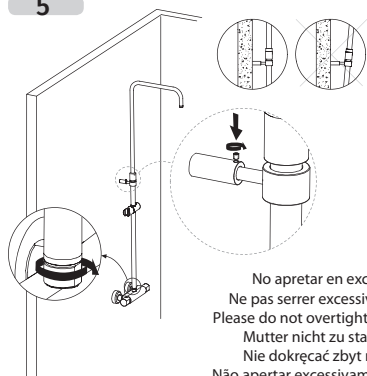
3



4

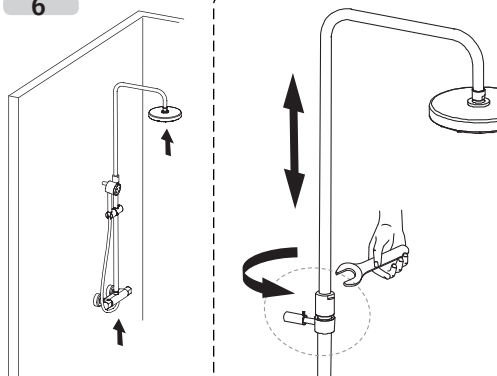


5



No apretar en exceso la tuerca
Ne pas serrer excessivement la vis
Please do not overtighten the screw
Mutter nicht zu stark festziehen
Nie dokręcać zbyt mocno śruby
Não apertar excessivamente a porca

6

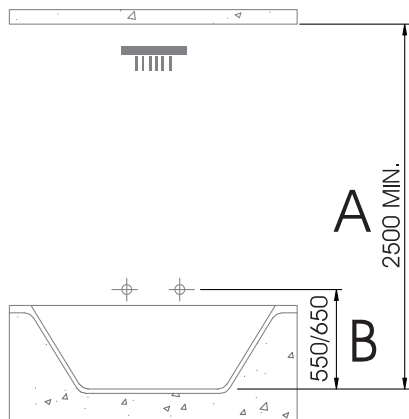


Ref. 1787355010C • ed. 03-2012

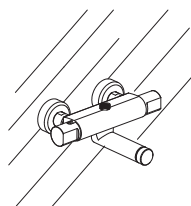
El incumplimiento de estas instrucciones exime de toda responsabilidad a Tres grifería · L'incompliment d'aquestes instruccions eximeix de tota responsabilitat a Tres grifería · Le non-respect de ces instructions dégage Tres grifería de toute responsabilité · Die missachtung dieser anweisungen befreit Tres grifería von jeglicher haftung · L'inadempimento delle presenti indicazioni esonera Tres grifería da qualsiasi responsabilità · The non-fulfilment of these instructions shall exempt Tres grifería from all and any liability · Nieprzestrzeganie niniejszych instrukcji zwalnia firmę Rres grifería z wszelkiej odpowiedzialności · O incumprimento destas instruções isenta a Tres grifería de qualquer responsabilidade



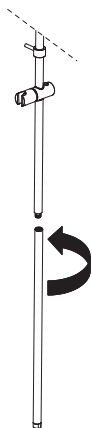
VERIFICAR
COTAS **A Y B**
ANTES DE
INSTALAR



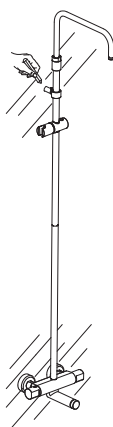
1



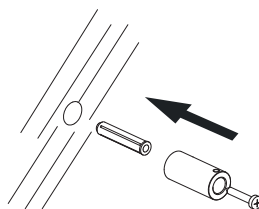
2



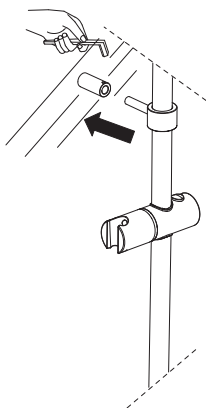
3



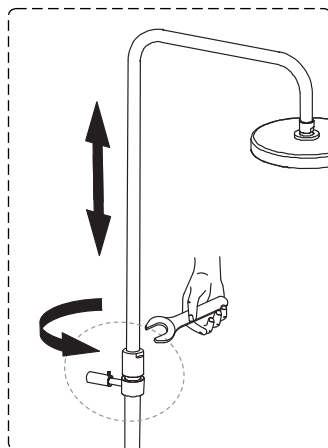
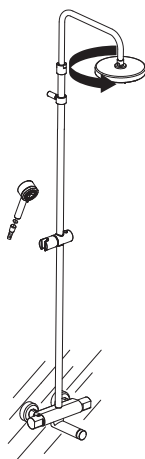
4



5



6



TRES

TRES COMERCIAL, SA | C/ Penedès, 16-26 · Zona Industrial, Sector A · 08759 Vallirana
comercialtres@tresgriferia.com · (+34) 93 683 40 27 · www.tresgriferia.com