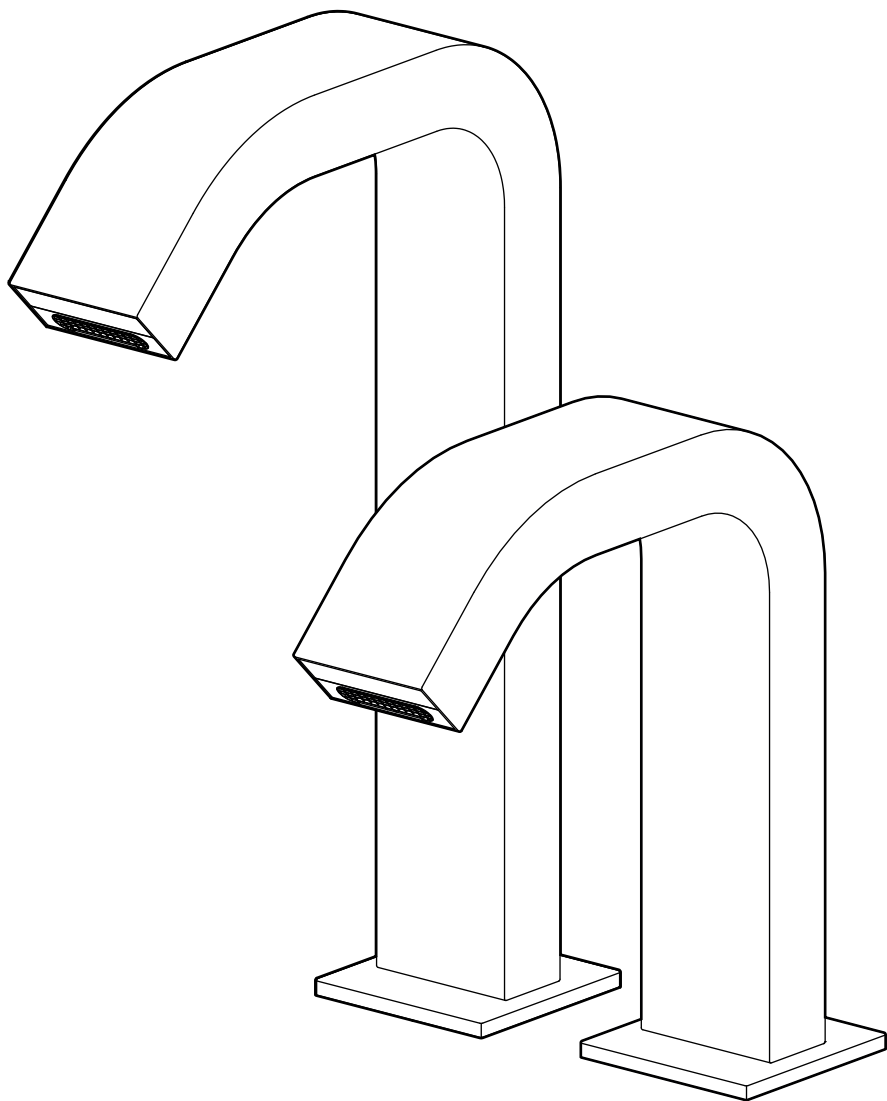


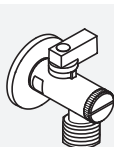
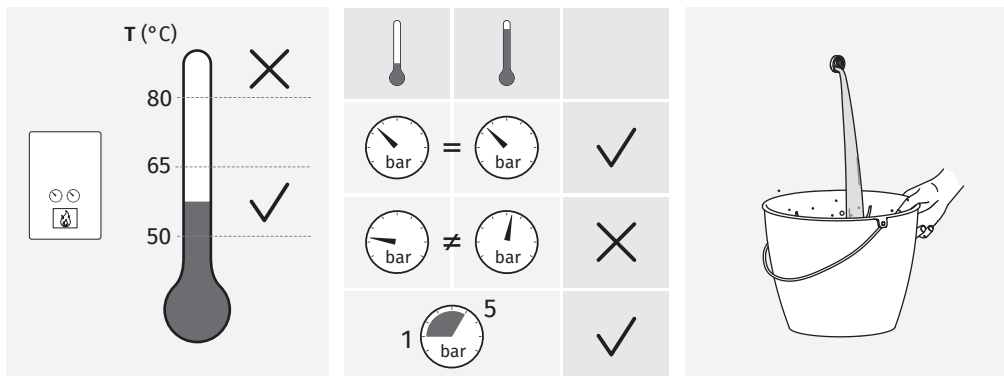
# TRES

Ref. 193610329 • ed. 10AI



EL INCUMPLIMIENTO DE ESTAS INSTRUCCIONES EXIME DE TODA RESPONSABILIDAD A TRES GRIFERÍA • L'INCOMPLIMENT D'AQUESTES INSTRUCCIONS EXIMEIX DE TOTA RESPONSABILITAT A TRES GRIFERÍA • LE NON-RESPECT DE CES INSTRUCTIONS DÉGAGE TRES GRIFERÍA DE TOUTE RESPONSABILITÉ • DIE MISSACHTUNG DIESER ANWEISUNGEN BEFREIT TRES GRIFERÍA VON JEDLICHER HAFTUNG • NIET-NALEVING VAN DEZE INSTRUCTIES ONTSLAAT TRES GRIFERÍA VAN ALLE VERANTWOORDELIJKHEID • L'INADEMPIMENTO DELLE PRESENTI INDICAZIONI ESONERA TRES GRIFERÍA DA QUALSIASI RESPONSABILITÀ • TRES GRIFERÍA NENESE ODPOVĚDNOST ZA ŠKODY ZPŮSOBENÉ NEDODRŽENÍM UVEDENÝCH POKYŇŮ • THE NON-FULFILMENT OF THESE INSTRUCTIONS SHALL EXEMPT TRES FROM ALL AND ANY LIABILITY • NIEPRZESTRZEGANIE NINIEJSZYCH INSTRUKCJI ZWALNIA FIRMĘ TRES GRIFERÍA Z WSZELKIEJ ODPOWIEDZIALNOŚCI • O INCUMPRIMENTO DESTAS INSTRUÇÕES ISENTA A TRES GRIFERÍA DE QUALQUER RESPONSABILIDADE • НЕСОБЛЮДЕНИЕ ДАННЫХ ИНСТРУКЦИЙ ВЛЕЧЕТ ЗА СОБОЙ ОСВОБОЖДЕНИЕ КОМПАНИИ TRES GRIFERÍA ОТ ЛЮБОЙ ОТВЕТСТВЕННОСТИ

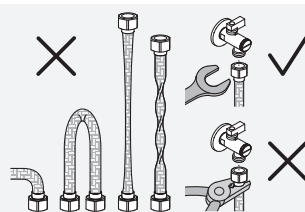
VALORES DE CONEXIÓN • VALORS DE CONNEXIÓ • VALEURS DE BRANCHEMENT • ANSCHLUSSWERTE • WAARDEN VAN DE VERBINDING • VALORI DI CONNESSIONE • NASTAVENÍ PŘIPOJENÍ • FITTING CONNECTION SPECIFICATIONS • CHARAKTERYSTYKI PODŁĄCZENIA • CONDIÇÕES DE CONEXÃO • ПРОМЫВКА СИСТЕМЫ



No incluído · No inclós · Non fornies · Nicht enthaltet · Niet meegeleverd · Non fornite in dotazione · Nejsou součástí dodávky · Not included · Nie załączone · Não incluídas · в комплект НЕ входят

3/8 134 215 007

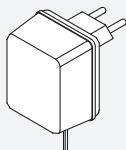
Ref. 91 34 890



INSTRUCCIONES • INSTRUCCIONS • INSTRUCTIONS • BEDIENUNGSANLEITUNG • AANWIJZINGEN • ISTRUZIONI • POKYNY • INSTRUKCJA OBSŁUGI • INSTRUÇÕES • ТЕХНИЧЕСКИЕ ХАРАКТЕРИСТИКИ

- es** La conexión de la grifería debe realizarse con el cuarto de baño acabado.  
La alimentación eléctrica no debe ser tomada de un punto de luz.  
Las variaciones excesivas de luminosidad del ambiente pueden producir un mal funcionamiento del producto.
- ca** La connexió de la aixeta s'ha de realitzar amb el bany acabat.  
L'alimentació elèctrica no ha de ser presa d'un punt de llum.  
Les variacions excessives de lluminositat del ambient poden produir un mal funcionament del producte.
- fr** Le raccordement de la robinetterie doit se faire une fois la salle de bains terminée.  
L'alimentation électrique ne doit pas être prise d'un point d'éclairage.  
Des variations excessives dans la luminosité ambiante peuvent perturber le fonctionnement du produit.
- de** Die installation der armatur muss nach abschluss sämtlicher arbeiten im badezimmer erfolgen.  
Die Stromversorgung darf nicht über einen Beleuchtungsanschluss erfolgen.  
Übermäßige Schwankungen des Lichteinfalls in der Umgebung können zu Betriebsstörungen des Produkts führen.
- nl** De kraan mag pas worden aangesloten als de badkamer helemaal voltooid is.  
De elektrische voeding mag niet worden aangesloten op een lichtpunt.  
Te grote veranderingen in de lichtsterkte van het vertrek kan een slechte werking van het product tot gevolg hebben.
- it** Il collegamento della rubinetteria deve essere effettuato nel bagno terminato.  
L'alimentazione elettrica non deve essere presa da un punto luce.  
Le variazioni eccessive della luminosità ambiente possono produrre un malfunzionamento del prodotto.
- cs** Montáž baterií je třeba provést po dokončení veškerých prací v koupelně.  
K elektrickému napájení nepoužívejte světelný okruh.  
Příliš velké rozdíly ve světelnosti místnosti mohou způsobit špatné fungování výrobku.
- en** The taps must be connected when the bathroom is finished.  
The electricity supply must not be taken from a lighting point.  
Excessive variation in lighting conditions may prevent the product from working correctly.
- pl** Baterie należy montować w wykończonej łazience.  
Zasilanie nie może być pobierane z punktu świetlnego.  
Zbyt duże zmiany natężenia oświetlenia w otoczeniu mogą spowodować nieprawidłowe działanie produktu.
- pt** A ligação das torneiras deve ser efectuada após a casa de banho estar acabada.  
A alimentação elétrica não deve ser obtida a partir de um ponto de luz.  
As variações excessivas na luminosidade do ambiente podem causar problemas no funcionamento do produto.
- ru** Подключение смесителей должно осуществляться после того, как будет закончена отделка ванной комнаты.  
Электропитание не должно поступать от розетки.  
Чрезмерное варьирование освещенности в помещении может привести к нарушениям в работе данного изделия.

OPCIONES DE CONEXIÓN • OPCIONS DE CONEXIÓ • OPTIONS DE CONNEXION • ANSCHLUSSOPTIONEN •  
 VERBINDINGSOPTIES • OPZIONI DI COLLEGAMENTO • MOŽNOSTI PŘIPOJENÍ • CONNECTION OPTIONS •  
 OPCJE PODŁĄCZANIA • OPÇÕES DE LIGAÇÃO • ОПЦИИ СОЕДИНЕНИЯ



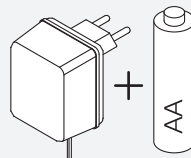
**AC**

INPUT	OUTPUT
230V AC	6,0V DC
50 Hz 0,2A	600 mA

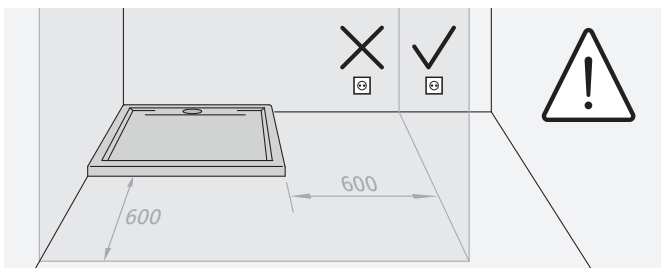


**DC**

AA / LR06 (ALKALINE)  
 2700 - 2900 mAh  
 1.50V DC

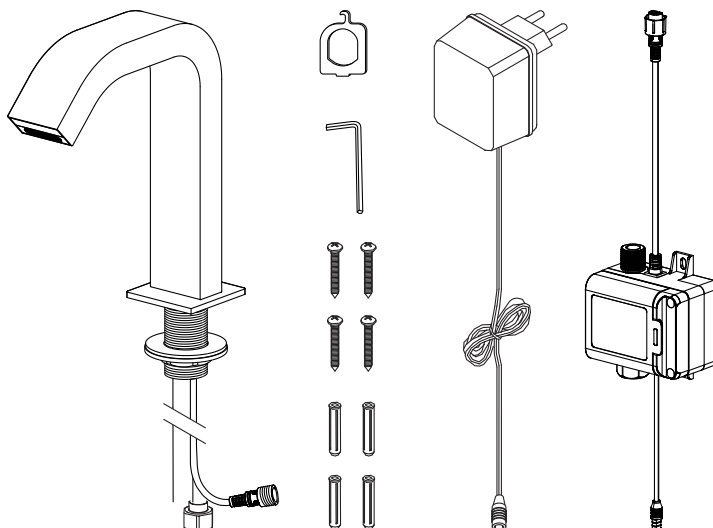


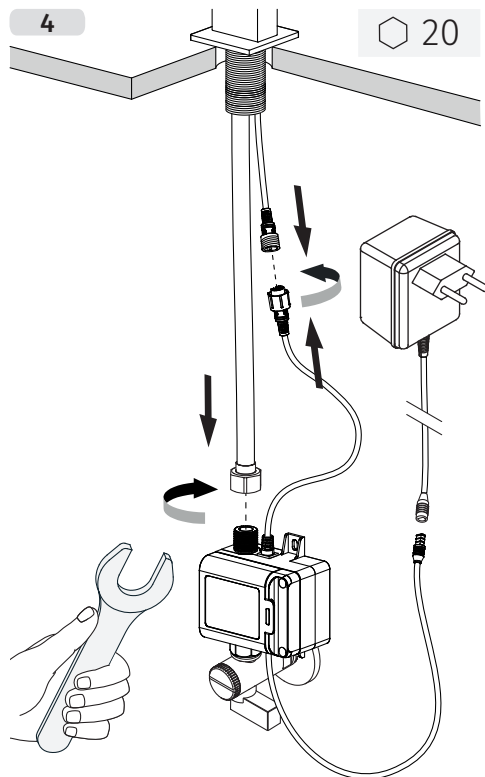
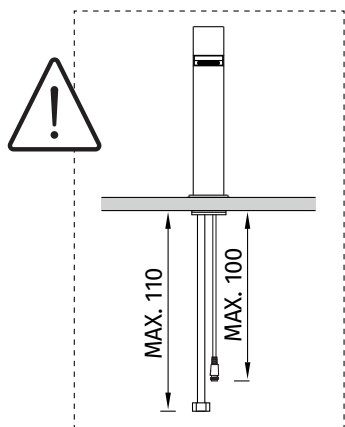
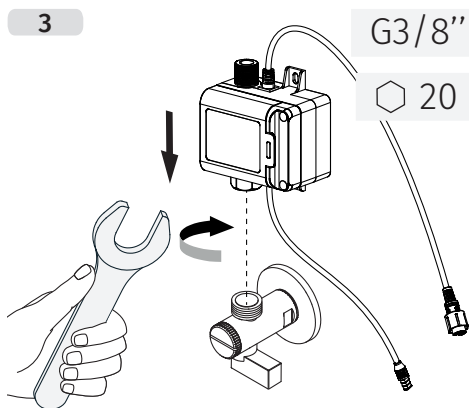
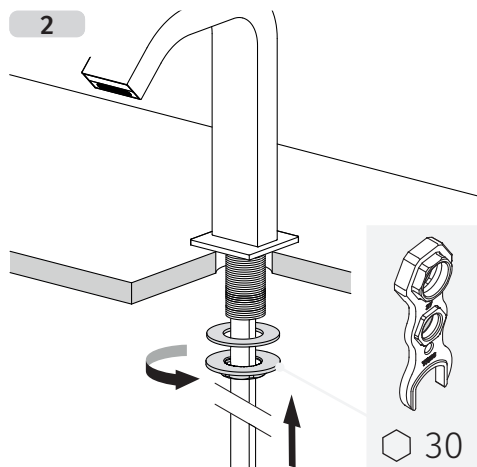
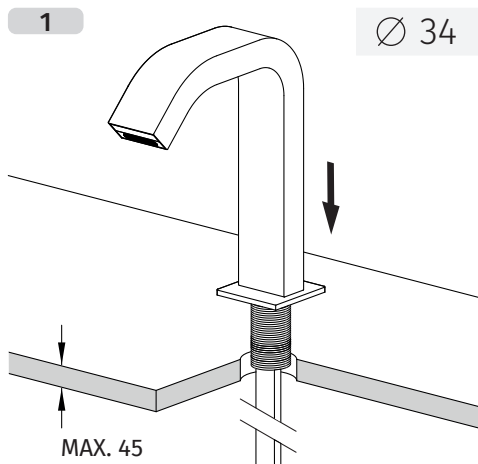
**AC + DC**



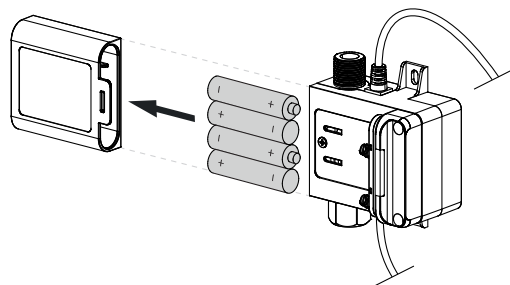
Baterias NO incluidas · Batteries NO  
 incloses · Piles NON fournies · Die  
 Batterien gehören nicht zum Lieferumfang  
 · Batterijen NIET meegeleverd · Batterie  
 NON fornite in dotazione · Batterie  
 NEJSOU součástí dodávky · Batteries NOT  
 included · Batterie nie załączone · Pilhas  
 NÃO incluidas · Батарейки в комплект  
 НЕ входят

COMPONENTES • COMPONENTS • COMPOSANTS • BAUTEILE • ONDERDELEN • COMPONENTI • SOUČÁSTI • COMPONENTS  
 • CZĘŚCI SKŁADOWE • COMPONENTES • КОМПОНЕНТЫ

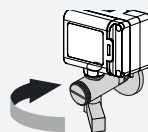
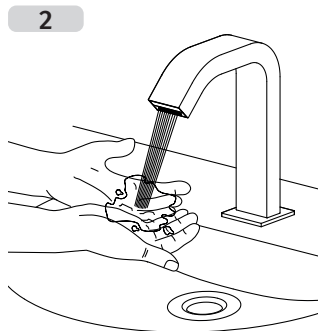
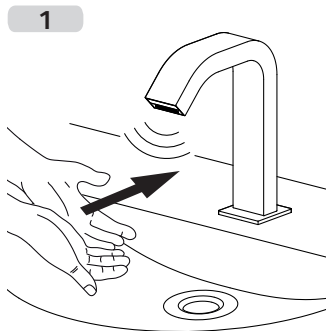




MANTENIMIENTO • MANTENIMENT • ENTRETIEN • WARTUNG • ONDERHOUD • MANUTENZIONE • ÚDRŽBA •  
MAINTENANCE • KONSERWACJA • MANUTENÇÃO • ТЕХНИЧЕСКАЯ ПОДДЕРЖКА

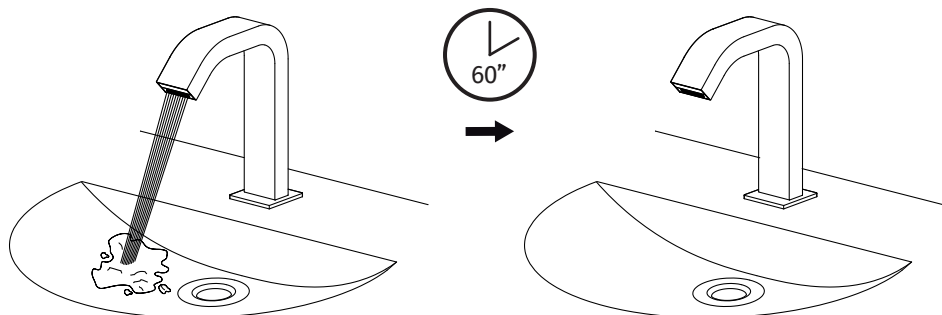


FUNCIONAMIENTO • FUNCIONAMENT • FONCTIONNEMENT • BETRIEBSWEISE • WERKING • FUNZIONAMENTO •  
PROVOZ • OPERATING • DZIAŁANIE • FUNCIONAMENTO • РАБОТА

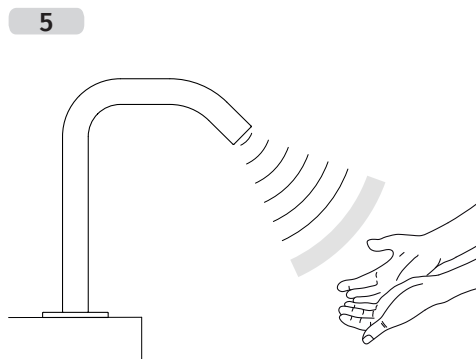
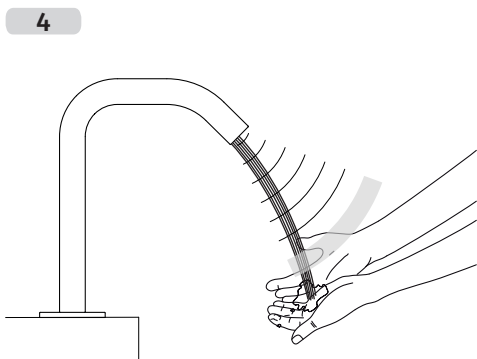
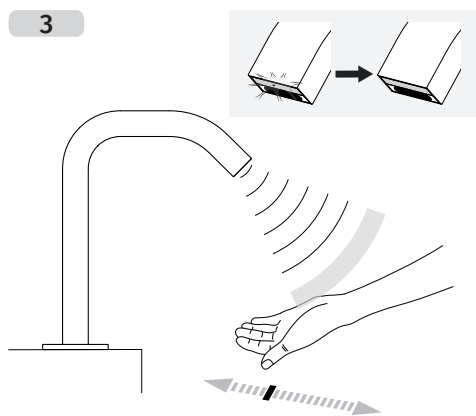
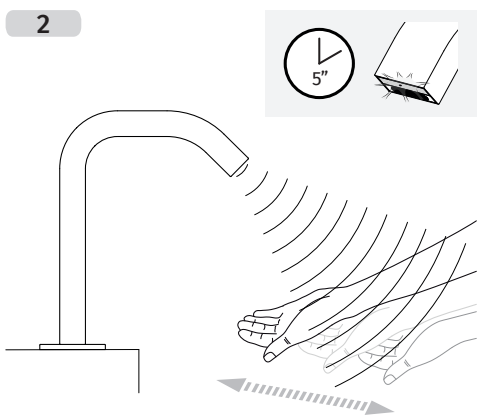
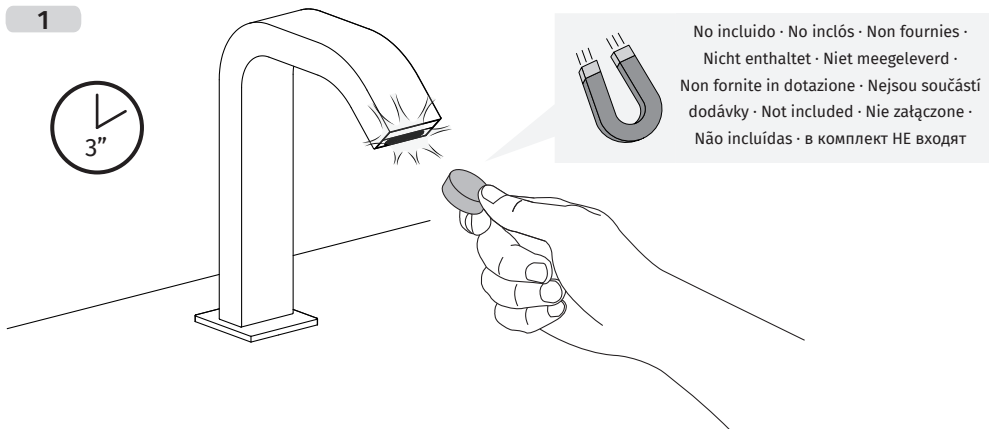


Regulación de caudal · Regulació de cabal · Réglage du débit ·  
Mengenregulierung ·  
Stroomregeling · Regolazione di portata · Flow control · Regulaci prútoku · Z regulacją strumienia ·  
Regulação de caudal ·  
Регулятором потока

PARO DE SEGURIDAD • ATURADA DE SEURETAT • ARRÊT DE SÉCURITÉ • SICHERHEITSABSCHALTUNG •  
VEILIGHEIDSTOP • SOSTA DI SICUREZZA • BEZPEČNOSTNÍ STOP • SECURITY STOP • ODCIĘCIE BEZPIECZEŃSTWA •  
PARAGEM DE SEGURANÇA • БЕЗОПАСНОСТЬ СТОП

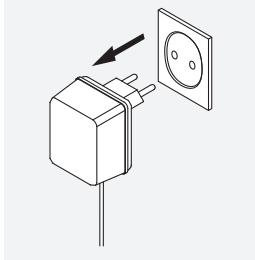
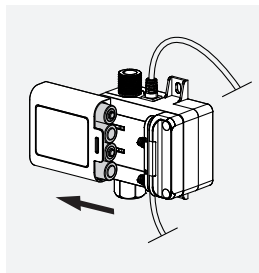
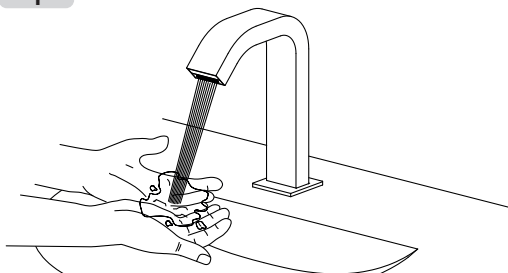


AJUSTE DE DISTANCIA DE DETECCIÓN • AJUST DE LA DISTÀNCIA DE DETECCIÓ • RÉGLAGE DE DISTANCE DE DÉTECTION • EINSTELLUNG DES ABSTANDS ZUR ERKENNUNG • AANPASSING VAN DE DETECTIEAFSTAND • REG DI DISTANZA DI RILEVAMENTO • NASTAVENÍ DETEKČNÍ VZDÁLENOSTI • SETTING THE DETECTION DISTANCE • REGULACJA ODLEGŁOŚCI WYKRYWANIA • AJUSTE DE DISTÀNCIA DE DETEÇÃO • НАСТРОЙКА ДИСТАНЦИИ ОБНАРУЖЕНИЯ



FUNCIÓN ANTIVANDÁLICO • FUNCIÓ ANTIVANDÀLIC • FONCTION ANTI-VANDALISME • ANTI-VANDALISMUS-FUNKTION • FUNCTIE VANDALISMEBESCHERMING • FUNZIONE ANTIVANDALO • FUNKCE OCHRANY PROTI VANDALŮM • ANTI-VANDALISM FUNCTION • FUNKCJA ZAPOBIEGAJĄCA WANDALIZMOWI • FUNÇÃO ANTIVANDALISMO • ФУНКЦІЯ ЗАЩИТЫ ОТ ВАНДАЛИЗМА

1

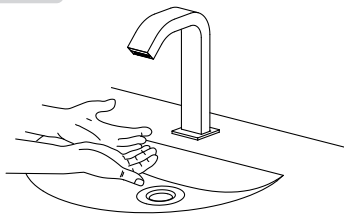


2

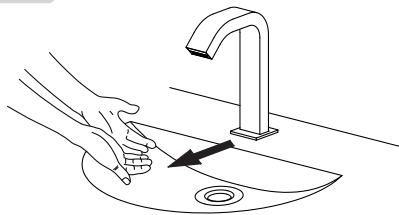


FUNCIÓN BATERIA AGOTADA • FUNCIÓ BATERIA ESGOTADA • FONCTION BATTERIE DÉCHARGÉE • FUNKTION BATTERIE LEER • FUNCTIE BATTERIJ LEEG • FUNZIONE BATTERIA ESAURITA • FUNKCE UKAZATELE VYBITÉ BATERIE • EMPTY BATTERY FUNCTION • FUNKCJA WYCZERPAJĄCEJ BATERII • FUNÇÃO BATERIA ESGOTADA • ФУНКЦІЯ РАЗРЯДКИ АККУМУЛЯТОРА

1



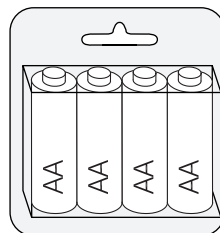
2



3



x5



**es**

Entrada de alimentación	DC: 6V (4x1,5V AA baterías) AC: 220 - 240V (50/60 Hz)
Zona de detección	23 - 27cm
Presión de trabajo	0,5 - 8 bar
Consumo energético	AC: <0,5mw; DC: <0,3mw
Diámetro de entrada	G1/2
Tiempo de respuesta	< 1 segundo
Temperatura de funcionamiento	1 - 50°C
Conforme a la normativa UNE-EN15091 y RoHS.	

**ca**

Entrada d'alimentació	DC: 6V (4x1,5V AA bateries) AC: 220 - 240V (50/60Hz)
Zona de detecció	23 - 27cm
Pressió de treball	0,5 - 8 bar
Consum energètic	AC: <0,5mw; DC: <0,3mw
Diàmetre d'entrada	G1/2
Temps de resposta	< 1 segon
Temperatura de funcionament	1 - 50°C
Conforme a la normativa UNE-EN15091 i RoHS.	

**fr**

Prise d'alimentation électrique	DC: 6V (4x1,5V AA piles) AC: 220 - 240V (50/60Hz)
Zone de détection	23 - 27cm
Pression de travail	0,5 - 8 bar
Consommation énergétique	AC: <0,5mw; DC: <0,3mw
Diamètre d'entrée	G1/2
Temps de réponse	< 1 deuxième
Température de fonctionnement	1 - 50°C
Conforme à la directive UNE-EN15091 et RoHS.	

**de**

Versorgungseingang	DC: 6V (4x1,5V AA batterien) AC: 220 - 240V (50/60Hz)
Erkennungsbereich	23 - 27cm
Arbeitsdruck	0,5 - 8 bar
Stromverbrauch	AC: <0,5mw; DC: <0,3mw
Eingangsdurchmesser	G1/2
Reaktionszeit	< 1 sekunde
Betriebstemperatur	1 - 50°C
Stimmt mit der UNE-EN15091 und RoHS-Norm überein.	

**nl**

Stroomingang	DC: 6V (4x1,5V AA batterijen) AC: 220 - 240V (50/60Hz)
Detectiezone	23 - 27cm
Werkdruk	0,5 - 8 bar
Energieverbruik	AC: <0,5mw; DC: <0,3mw
Inlaatdiameter	G1/2
Antwoordtijd	< 1 seconde
Bedrijfstemperatuur	1 - 50°C
Conform de UNE-EN15091 en RoHS richtlijn.	

**it**

Ingresso di alimentazione	DC: 6V (4x1,5V AA batterie) AC: 220 - 240V (50/60Hz)
Zona di rilevamento	23 - 27cm
Pressione di esercizio	0,5 - 8 bar
Consumo energetico	AC: <0,5mw; DC: <0,3mw
Diametro di ingresso	G1/2
Tempo di risposta	< 1 secondo
Temperatura di esercizio	1 - 50°C
Conforme alla normativa UNE-EN15091 e RoHS.	

**cs**

Vstup napájení	DC: 6V (4x1,5V AA baterie) AC: 220 - 240V (50/60Hz)
Detekční zóna	23 - 27cm
Pracovní tlak	0,5 - 8 bar
Příkon	AC: <0,5mw; DC: <0,3mw
Průměr vstupu	G1/2
Doba odpovědi	< 1 druhý
Provozní teplota	1 - 50°C
Výrobek vyhovuje požadavkům směrnice UNE-EN15091 a RoHS.	

**en**

Power input	DC: 6V (4x1,5V AA batteries) AC: 220 - 240V (50/60Hz)
Detection zone	23 - 27cm
Operating pressure	0,5 - 8 bar
Power consumption	AC: <0,5mw; DC: <0,3mw
Inlet diameter	G1/2
Response time	< 1 second
Operating temperature	1 - 50°C
Complies with the UNE-EN15091 and RoHS standard.	

**pl**

Wejście zasilające	DC: 6V (4x1,5V AA baterie) AC: 220 - 240V (50/60Hz)
Strefa wykrywania	23 - 27cm
Ciśnienie robocze	0,5 - 8 bar
Zużycie energii	AC: <0,5mw; DC: <0,3mw
Średnica wejścia	G1/2
Czas reakcji	< 1 sekunda
Temperatura działania	1 - 50°C
Urządzenie zgodne z dyrektywą UNE-EN15091 i RoHS.	

**pt**

Entrada de alimentação	DC: 6V (4x1,5V AA pilhas) AC: 220 - 240V (50/60Hz)
Zona de deteção	23 - 27cm
Pressão de trabalho	0,5 - 8 bar
Consumo energético	AC: <0,5mw; DC: <0,3mw
Diâmetro de entrada	G1/2
Tempo de resposta	< 1 segundo
Temperatura de funcionamento	1 - 50°C
Em conformidade com a Directiva UNE-EN15091 e RoHS.	

**ru**

Разъем питания	DC: 6V (4x1,5V AA батареей) AC: 220 - 240V (50/60Hz)
Зона обнаружения	23 - 27cm
Рабочее давление	0,5 - 8 бар
Энергопотребление	AC: <0,5mw; DC: <0,3mw
Диаметр отверстия	G1/2
Время реакции	< 1 секунда
Рабочая температура	1 - 50°C
Соответствует стандарту UNE-EN15091 и RoHS.	

**es** **TRES**

**DECLARACIÓN CE DE CONFORMIDAD**

Nº Declaración: **DCT20033**



TRES Comercial S.A., con domicilio en C/ Penedès, 26 (Zona Industrial Sector A) - 08759 Vallirana - Barcelona - España, bajo su propia responsabilidad, declara que el siguiente producto es conforme con las directivas **2014/35/UE, 2014/30/UE, 2011/65/UE y 2012/19/UE** y cumple con la legislación de armonización pertinente de la Unión:

EN 60335-1; EN 55014-1; EN 55014-2; EN 61000-6-1; EN 61000-6-3;

Descripción: Lavabo electrónico; Referencia: 39210313 / 39210315 / 39210319

Lugar y fecha de emisión:

08759 Vallirana BARCELONA (ESPAÑA)

29 Octubre 2021

Nombre y cargo del firmante:

Joan Josep Tres Casas

Gerente TRES Comercial

**ca** **TRES**

**DECLARACIÓ CE DE CONFORMITAT**

Nº Declaració: **DCT20033**



TRES Comercial S.A., amb domicili a C/ Penedès, 26 (Zona Industrial Sector A) - 08759 Vallirana - Barcelona - Espanya, sota la seva pròpia responsabilitat, declara que el següent producte és conforme amb les directives **2014/35/UE, 2014/30/UE, 2011/65/UE i 2012/19/UE** i compleix amb la legislació d'harmonització pertinent de la Unió:

EN 60335-1; EN 55014-1; EN 55014-2; EN 61000-6-1; EN 61000-6-3;

Descripció: Lavabo electrònic; Referència: 39210313 / 39210315 / 39210319

Lloc i data d'emissió:

08759 Vallirana BARCELONA (ESPANYA)

29 Octubre 2021

Nom i càrrec del firmant:

Joan Josep Tres Casas

Gerent TRES Comercial

**fr** **TRES**

**DÉCLARATION CE DE CONFORMITÉ**

Nº Déclaration: **DCT20033**



TRES Comercial S.A., dont le siège est à C/ Penedès, 26 (Zone Industrielle Secteur A) - 08759 Vallirana-Barcelone-Espagne, sous sa propre responsabilité, déclare que le produit est conforme aux directives **2014/35/UE, 2014/30/UE, 2011/65/UE et 2012/19/UE** et respecte la législation d'harmonisation pertinente de l'Union Européenne:

EN 60335-1; EN 55014-1; EN 55014-2; EN 61000-6-1; EN 61000-6-3;

Description: Lavabo électronique; Référence: 39210313 / 39210315 / 39210319

Lieu et date d'émission:

08759 Vallirana BARCELONE (ESPAGNE)

29 Octobre 2021

Nom et fonction du signataire :

Joan Josep Tres Casas

Directeur Commercial TRES

**de** **TRES**

**EG-KONFORMITÄTSEKTLÄRUNG**

Nr. Serklärung: **DCT20033**



TRES Comercial S.A., mit Sitz in C/ Penedès, 26 (Zona Industrial Sector A) - 08759 Vallirana - Barcelona - España erklärt in eigener Verantwortung, dass das nachstehende Produkt den EU-Richtlinien **2014/35/EU, 2014/30/EU, 2011/65/EU und 2012/19/EU** sowie den einschlägigen Harmonisierungsvorschriften der Europäischen Union entspricht:

EN 60335-1; EN 55014-1; EN 55014-2; EN 61000-6-1; EN 61000-6-3;

Beschreibung: Elektronisches Waschbecken; Artikelnummer: 39210313 / 39210315 / 39210319

Ort und Datum der Erklärung:

08759 Vallirana BARCELONA (ESPAÑA)

29 Oktober 2021

Nam und funktion des Unterzeichnenden:

Joan Josep Tres Casas

Geschäftsführender TRES Comercial

**nl** **TRES**

**EG-VEKLARING VAN OVEREENSTEMMING**

Nr. van de verklaring: **DCT20033**



TRES Comercial S.A., met zetel te C/ Penedès, 26 (Industriezone Sector A) - 08759 Vallirana - Barcelona - Spanje, verklaart onder zijn eigen verantwoordelijkheid dat het volgende product in overeenstemming is met de richtlijnen **2014/35/EU, 2014/30/EU, 2011/65/EU, 2012/19/EU** en aan de relevante harmonisatiewetgeving van de Unie voldoet:

EN 60335-1; EN 55014-1; EN 55014-2; EN 61000-6-1; EN 61000-6-3;

Beschrijving: Elektronische wastafel; Referentie: 39210313 / 39210315 / 39210319

Plaats en datum van afgifte:

08759 Vallirana BARCELONA (SPANJE)

29 oktober 2021

Naam en hoedanigheid van de ondertekenaar:

Joan Josep Tres Casas

Directeur van TRES Comercial

**it** **TRES****DICHIARAZIONE CE DI CONFORMITÀ**N° Dichiarazione: **DCT20033**

TRES Comercial S.A., con sede in C/ Penedès, 26 (Zona Industrial Sector A) - 08759 Vallirana - Barcellona - Spagna, dichiara sotto la propria responsabilità che il seguente prodotto è conforme alle direttive **2014/35/UE, 2014/30/UE, 2011/65/UE e 2012/19/UE** e alla pertinente normativa di armonizzazione dell'Unione:

EN 60335-1; EN 55014-1; EN 55014-2; EN 61000-6-1; EN 61000-6-3;

Descrizione: Lavabo elettronico; Riferimento: 39210313 / 39210315 / 39210319

Luogo e data di rilascio:

08759 Vallirana BARCELLONA (Spagna)  
29 Ottobre 2021

Nome e incarico del firmatario:

Joan Josep Tres Casas  
Manager TRES Comercial**cs** **TRES****PROHLÁŠENÍ O SHODĚ, CE**Prohlášení č.: **DCT20033**

TRES Comercial S.A. se sídlem v C/ Penedès, 26 (Zona Industrial Sector A) - 08759 Vallirana - Barcelona - Španělsko prohlašuje na svou vlastní odpovědnost, že následující výrobek je ve shodě s požadavky směrnic **2014/35/EU, 2014/30/EU, 2011/65/EU a 2012/19/EU** a splňuje příslušné harmonizační právní předpisy Unie:

EN 60335-1; EN 55014-1; EN 55014-2; EN 61000-6-1; EN 61000-6-3;

Popis: Elektronická umyvadlová baterie; Kód: 39210313 / 39210315 / 39210319

Místo a datum vystavení:

08759 Vallirana BARCELONA (ŠPÁNĚLSKO)  
29 Říjen 2021

Jméno a funkce podepisující osoby:

Joan Josep Tres Casas  
Ředitel TRES Comercial**en** **TRES****CE DECLARATION OF CONFORMITY**Declaration No: **DCT20033**

TRES Comercial S.A., with registered office at C/ Penedès, 26 (Zona Industrial Sector A) - 08759 Vallirana - Barcelona - Spain, under its own responsibility, states that the following product is in conformity with Directives **2014/35/EU, 2014/30/EU, 2011/65/EU and 2012/19/EU** and complies with the applicable harmonisation legislation of the Union:

EN 60335-1; EN 55014-1; EN 55014-2; EN 61000-6-1; EN 61000-6-3;

Description: Electronic wash basin; Reference: 39210313 / 39210315 / 39210319

Place and date of issue:

08759 Vallirana BARCELONA (SPAIN)  
29 October 2021

Name and position of signatory:

Joan Josep Tres Casas  
Manager TRES Comercial**pl** **TRES****DEKLARACJA ZGODNOŚCI WE**Numer deklaracji **DCT20033**

TRES Comercial S.A., z siedzibą pod adresem: C/ Penedès, 26 (Zona Industrial Sector A) - 08759 Vallirana - Barcelona - Hiszpania, na własną odpowiedzialność oświadcza, że następujący produkt jest zgodny z dyrektywami **2014/35/UE, 2014/30/UE, 2011/65/UE i 2012/19/UE** oraz jest zgodny z odpowiednim prawodawstwem harmonizacyjnym Unii:

EN 60335-1; EN 55014-1; EN 55014-2; EN 61000-6-1; EN 61000-6-3;

Opis: Umywalka elektroniczna; Numer referencyjny: 39210313 / 39210315 / 39210319

Miejsce i data wydania:

08759 Vallirana BARCELONA (HISZPANIA)  
29 Październik 2021

Nazwisko oraz stanowisko osoby podpisującej:

Joan Josep Tres Casas  
Kierownictwo TRES Comercial**pt** **TRES****DECLARAÇÃO CE DE CONFORMIDADE**N.º de declaração: **DCT20033**

A TRES Comercial S.A., com sede em C/ Penedès, 26 (Zona Industrial Sector A) - 08759 Vallirana - Barcelona - Espanha, sob a sua própria responsabilidade, declara que o seguinte produto está em conformidade com as diretivas **2014/35/UE, 2014/30/UE, 2011/65/UE e 2012/19/UE** e cumpre com a legislação de harmonização pertinente da União:

EN 60335-1; EN 55014-1; EN 55014-2; EN 61000-6-1; EN 61000-6-3;

Descrição: Lavatório eletrônico; Referência: 39210313 / 39210315 / 39210319

Lugar e data de emissão:

08759 Vallirana BARCELONA (ESPAÑHA)  
29 Outubro 2021

Nome e cargo do signatário:

Joan Josep Tres Casas  
Gerente da TRES Comercial**ru** **TRES****ДЕКЛАРАЦИЯ СООТВЕТСТВИЯ**N° декларации: **DCT20033**

TRES Comercial S.A., адрес: C/ Penedès, 26 (Zona Industrial Sector A) - 08759 Vallirana - Barcelona - España, под свою ответственность заявляет, что следующий товар соответствует требованиям директив **2014/35/UE, 2014/30/UE, 2011/65/UE и 2012/19/UE** и отвечает согласованным нормам ЕС:

EN 60335-1; EN 55014-1; EN 55014-2; EN 61000-6-1; EN 61000-6-3;

Описание: электронный смеситель для раковины; Артикул: 39210313 / 39210315 / 39210319

Место и дата выпуска:

08759 Vallirana BARCELONA (ESPAÑYA)  
29 Октябрь 2021 год

Имя, фамилия и должность подписавшего:

Joan Josep Tres Casas  
Директор TRES Comercial

**es**

<b>ANOMALÍA</b>	<b>POSIBLE CAUSA</b>	<b>SOLUCIÓN</b>
• No detectada presencia (No hay salida de agua).	<ul style="list-style-type: none"> <li>• Las baterías no están instaladas o están instaladas incorrectamente.</li> <li>• Hay objetos en el área del sensor.</li> <li>• La ventana del sensor está sucia.</li> <li>• Si la conexión es correcta pero el LED parpadea varias veces.</li> </ul>	<ul style="list-style-type: none"> <li>• Comprobar las baterías.</li> <li>• Extraer objetos próximos al área del sensor.</li> <li>• Limpiar la ventana del sensor.</li> <li>• Comprobar la conexión.</li> <li>• Cambiar las baterías.</li> </ul>
• Detectada presencia pero no hay salida de agua.	<ul style="list-style-type: none"> <li>• La llave de paso de los filtros está cerrada.</li> <li>• Hay objetos en el área del sensor.</li> <li>• La ventana del sensor está sucia.</li> </ul>	<ul style="list-style-type: none"> <li>• Abrir la llave de paso de los filtros.</li> <li>• Extraer objetos próximos al área del sensor.</li> <li>• Limpiar la ventana del sensor.</li> </ul>
• El caudal de agua disminuye.	<ul style="list-style-type: none"> <li>• La llave de paso de los filtros no está totalmente abierta.</li> <li>• Los filtros están sucios o embozados.</li> <li>• La presión de agua de red es baja.</li> </ul>	<ul style="list-style-type: none"> <li>• Abrir completamente las llaves de paso.</li> <li>• Limpiar los filtros.</li> <li>• Contacte con su departamento de suministro de agua.</li> </ul>
• El flujo de agua no se detiene.	<ul style="list-style-type: none"> <li>• Hay objetos en el área del sensor.</li> </ul>	<ul style="list-style-type: none"> <li>• Extraer objetos próximos al área del sensor.</li> <li>• Cerrar la válvula y esperar 1 minuto.</li> </ul>
• El grifo se abre sin presencia del usuario.	<ul style="list-style-type: none"> <li>• Hay variaciones excesivas en la luminosidad del ambiente.</li> </ul>	<ul style="list-style-type: none"> <li>• Desconectar completamente la electrónica de la fuente de alimentación y esperar 2 minutos. Conectar de nuevo.</li> </ul>

**ca**

<b>ANOMALIA</b>	<b>POSSIBLE CAUSA</b>	<b>SOLUCIÓ</b>
• No detectada presència (No hi ha sortida d'aigua).	<ul style="list-style-type: none"> <li>• Las bateries no estan instal·lades o estan instal·lades incorrectament.</li> <li>• Hi ha objectes en l'àrea del sensor.</li> <li>• La finestra del sensor esta bruta.</li> <li>• Si la connexió es correcta però el LED parpelleja diverses vegades.</li> </ul>	<ul style="list-style-type: none"> <li>• Comprovar les bateries.</li> <li>• Extreure objectes propers a l'àrea del sensor.</li> <li>• Netejar la finestra del sensor.</li> <li>• Comprovar la connexió.</li> <li>• Canviar les bateries.</li> </ul>
• Detectada presència pero no sortida d'aigua.	<ul style="list-style-type: none"> <li>• La clau de pas dels filtres és tancada.</li> <li>• Hi ha objectes en l'àrea del sensor.</li> <li>• La finestra del sensor esta bruta.</li> </ul>	<ul style="list-style-type: none"> <li>• Obrir la clau de pas dels filtres.</li> <li>• Extreure objectes propers a l'àrea del sensor.</li> <li>• Netejar la finestra del sensor.</li> </ul>
• El cabal d'aigua disminueix.	<ul style="list-style-type: none"> <li>• La clau de pas dels filtres no és totalment oberta.</li> <li>• Els filtres estan bruts o embussats.</li> <li>• La pressió d'aigua de xarxa és baixa.</li> </ul>	<ul style="list-style-type: none"> <li>• Obrir completament les claus de pas.</li> <li>• Netejar els filtres.</li> <li>• Contacti amb el seu departament de subministrament d'aigua.</li> </ul>
• El flux d'aigua no s'atura.	<ul style="list-style-type: none"> <li>• Hi ha objectes en l'àrea del sensor.</li> </ul>	<ul style="list-style-type: none"> <li>• Extreure objectes propers a l'àrea del sensor.</li> <li>• Tancar la vàlvula i esperar 1 minut.</li> </ul>
• L'aixeta s'obre sense presència de l'usuari.	<ul style="list-style-type: none"> <li>• Hi ha variacions excessives en la lluminositat de l'ambient.</li> </ul>	<ul style="list-style-type: none"> <li>• Desconnectar completament l'electrònica de la font d'alimentació i esperar 2 minuts. Connectar de nou.</li> </ul>

PROBLÈME	CAUSE	SOLUTION
<ul style="list-style-type: none"> <li>Présence non détectée (L'eau ne coule pas).</li> </ul>	<ul style="list-style-type: none"> <li>Les piles ne sont pas installées ou ne sont pas installées correctement.</li> <li>Il y a des objets dans la zone du capteur.</li> <li>La cellule du capteur est sale.</li> <li>Le branchement est correct mais la diode LED clignote plusieurs fois.</li> </ul>	<ul style="list-style-type: none"> <li>Vérifier les piles.</li> <li>Retirer les objets à proximité de la zone du capteur.</li> <li>Nettoyer la cellule du capteur.</li> <li>Vérifier le branchement.</li> <li>Changer les piles.</li> </ul>
<ul style="list-style-type: none"> <li>Présence détectée mais l'eau ne coule pas.</li> </ul>	<ul style="list-style-type: none"> <li>Le robinet d'arrêt des filtres est fermé.</li> <li>Il y a des objets dans la zone du capteur.</li> <li>La cellule du capteur est sale.</li> </ul>	<ul style="list-style-type: none"> <li>Ouvrir le robinet d'arrêt des filtres.</li> <li>Retirer les objets à proximité de la zone du capteur.</li> <li>Nettoyer la cellule du capteur.</li> </ul>
<ul style="list-style-type: none"> <li>Le débit d'eau diminue.</li> </ul>	<ul style="list-style-type: none"> <li>Le robinet d'arrêt des filtres n'est pas complètement ouvert.</li> <li>Les filtres sont sales ou obstrués.</li> <li>La pression de l'eau du réseau est basse.</li> </ul>	<ul style="list-style-type: none"> <li>Ouvrir complètement les robinets d'arrêt.</li> <li>Nettoyer les filtres.</li> <li>Contactez la compagnie de distribution d'eau.</li> </ul>
<ul style="list-style-type: none"> <li>Le flux d'eau ne s'arrête pas.</li> </ul>	<ul style="list-style-type: none"> <li>Il y a des objets dans la zone du capteur.</li> </ul>	<ul style="list-style-type: none"> <li>Retirer les objets à proximité de la zone du capteur.</li> <li>Fermer la vanne et attendre 1 minute.</li> </ul>
<ul style="list-style-type: none"> <li>Le robinet s'ouvre sans présence d'utilisateur.</li> </ul>	<ul style="list-style-type: none"> <li>Il y a des variations excessives dans la luminosité ambiante.</li> </ul>	<ul style="list-style-type: none"> <li>Débrancher complètement l'électronique de la source d'alimentation et attendre 2 minutes. La rebrancher.</li> </ul>

PROBLEM	URSACHE	LÖSUNG
<ul style="list-style-type: none"> <li>Die Anwesenheit eines Benutzers wird nicht erkannt (Es läuft kein Wasser).</li> </ul>	<ul style="list-style-type: none"> <li>Die Batterien wurden nicht bzw. nicht richtig eingesetzt.</li> <li>Im Sensorbereich sind Gegenstände vorhanden.</li> <li>Das Sensorfenster ist verschmutzt.</li> <li>Der Stromanschluss wurde korrekt ausgeführt, doch die LED blinkt mehrmals.</li> </ul>	<ul style="list-style-type: none"> <li>Überprüfen Sie die Batterien.</li> <li>Entfernen Sie im Sensorbereich vorhandene Gegenstände.</li> <li>Säubern Sie das Sensorfenster.</li> <li>Überprüfen Sie den Stromanschluss.</li> <li>Tauschen Sie die Batterien aus.</li> </ul>
<ul style="list-style-type: none"> <li>Die Anwesenheit eines Benutzers wird erkannt, aber es läuft kein Wasser.</li> </ul>	<ul style="list-style-type: none"> <li>Das Absperrventil der Filter ist geschlossen.</li> <li>Im Sensorbereich sind Gegenstände vorhanden.</li> <li>Das Sensorfenster ist verschmutzt.</li> </ul>	<ul style="list-style-type: none"> <li>Öffnen Sie das Absperrventil der Filter.</li> <li>Entfernen Sie im Sensorbereich vorhandene Gegenstände.</li> <li>Säubern Sie das Sensorfenster.</li> </ul>
<ul style="list-style-type: none"> <li>Die Wasserdurchflussmenge wird weniger.</li> </ul>	<ul style="list-style-type: none"> <li>Das Absperrventil der Filter ist nicht vollständig geöffnet.</li> <li>Die Filter sind verschmutzt oder verstopft.</li> <li>Der Druck im Wasserleitungsnetz ist zu niedrig.</li> </ul>	<ul style="list-style-type: none"> <li>Öffnen Sie die Absperrventile der Filter vollständig.</li> <li>Reinigen Sie die Filter.</li> <li>Setzen Sie sich mit Ihrem zuständigen Wasserversorgungsunternehmen in Verbindung.</li> </ul>
<ul style="list-style-type: none"> <li>Das Wasser hört nicht auf zu laufen.</li> </ul>	<ul style="list-style-type: none"> <li>Im Sensorbereich sind Gegenstände vorhanden.</li> </ul>	<ul style="list-style-type: none"> <li>Entfernen Sie im Sensorbereich vorhandene Gegenstände.</li> <li>Schließen Sie das Ventil und warten Sie 1 Minute.</li> </ul>
<ul style="list-style-type: none"> <li>Der Wasserhahn öffnet sich, obwohl kein Benutzer anwesend ist.</li> </ul>	<ul style="list-style-type: none"> <li>Es liegen übermäßige Schwankungen des Lichteinfalls aus der Umgebung vor.</li> </ul>	<ul style="list-style-type: none"> <li>Trennen Sie die Elektronik vollständig von der Stromquelle und warten Sie 2 Minuten. Reichweite einstellen und wieder erneut anklammern.</li> </ul>

PROBLEEM	ORZAAK	OPLOSSING
<ul style="list-style-type: none"> <li>• Aanwezigheid niet waargenomen (Er komt geen water uit).</li> </ul>	<ul style="list-style-type: none"> <li>• De batterijen zijn niet of onjuist geïnstalleerd.</li> <li>• Er zijn voorwerpen binnen het sensorbereik.</li> <li>• Het sensorvenster is vuil.</li> <li>• Als de aansluiting correct is, maar de led meermaals knippert.</li> </ul>	<ul style="list-style-type: none"> <li>• Controleer de batterijen.</li> <li>• Verwijder de voorwerpen binnen het sensorbereik.</li> <li>• Maak het sensorvenster schoon.</li> <li>• Controleer de aansluiting.</li> <li>• Vervang de batterijen.</li> </ul>
<ul style="list-style-type: none"> <li>• Aanwezigheid wel waargenomen, maar er komt geen water uit.</li> </ul>	<ul style="list-style-type: none"> <li>• De hoofdkraan van de filters is gesloten.</li> <li>• Er zijn voorwerpen binnen het sensorbereik.</li> <li>• Het sensorvenster is vuil.</li> </ul>	<ul style="list-style-type: none"> <li>• Open de hoofdkraan van de filters.</li> <li>• Verwijder de voorwerpen binnen het sensorbereik.</li> <li>• Maak het sensorvenster schoon.</li> </ul>
<ul style="list-style-type: none"> <li>• De waterstraal neemt af.</li> </ul>	<ul style="list-style-type: none"> <li>• De hoofdkraan van de filters staat niet helemaal open.</li> <li>• De filters zijn vuil of verstopt.</li> <li>• De druk op de waterleiding is laag.</li> </ul>	<ul style="list-style-type: none"> <li>• Open de hoofdkranen helemaal.</li> <li>• Maak de filters schoon.</li> <li>• Neem contact op met uw waterleidingbedrijf.</li> </ul>
<ul style="list-style-type: none"> <li>• De waterstraal stopt niet.</li> </ul>	<ul style="list-style-type: none"> <li>• Er zijn voorwerpen binnen het sensorbereik.</li> </ul>	<ul style="list-style-type: none"> <li>• Verwijder de voorwerpen binnen het sensorbereik.</li> <li>• Sluit de kraan en wacht 1 minuut.</li> </ul>
<ul style="list-style-type: none"> <li>• De kraan gaat open zonder de aanwezigheid van de gebruiker.</li> </ul>	<ul style="list-style-type: none"> <li>• Er zijn te grote veranderingen in de lichtsterkte van het vertrek.</li> </ul>	<ul style="list-style-type: none"> <li>• Sluit de elektronica helemaal van de voedingsbron af en wacht 2 minuten. Sluit de kraan weer aan.</li> </ul>

FENOMENO	CAUSA	SOLUZIONE
<ul style="list-style-type: none"> <li>• Presenza non rilevata (L'acqua non esce).</li> </ul>	<ul style="list-style-type: none"> <li>• Le batterie non sono installate o sono installate in modo incorretto.</li> <li>• Sono presenti oggetti nelle vicinanze del sensore.</li> <li>• La finestra del sensore è sporca.</li> <li>• Se il collegamento è corretto ma il LED lampeggia varie volte.</li> </ul>	<ul style="list-style-type: none"> <li>• Verificare le batterie.</li> <li>• Rimuovere gli oggetti vicini al sensore.</li> <li>• Pulire la finestra del sensore.</li> <li>• Verificare il collegamento.</li> <li>• Cambiare le batterie.</li> </ul>
<ul style="list-style-type: none"> <li>• Presenza rilevata ma l'acqua non esce.</li> </ul>	<ul style="list-style-type: none"> <li>• Il rubinetto d'arresto dei filtri è chiuso.</li> <li>• Sono presenti oggetti nelle vicinanze del sensore.</li> <li>• La finestra del sensore è sporca.</li> </ul>	<ul style="list-style-type: none"> <li>• Aprire il rubinetto d'arresto dei filtri.</li> <li>• Rimuovere gli oggetti vicini al sensore.</li> <li>• Pulire la finestra del sensore.</li> </ul>
<ul style="list-style-type: none"> <li>• La portata d'acqua diminuisce.</li> </ul>	<ul style="list-style-type: none"> <li>• Il rubinetto d'arresto dei filtri non è del tutto aperto.</li> <li>• I filtri sono sporchi o ostruiti.</li> <li>• La pressione dell'acqua dell'impianto è bassa.</li> </ul>	<ul style="list-style-type: none"> <li>• Aprire completamente i rubinetti d'arresto.</li> <li>• Pulire i filtri.</li> <li>• Contattare l'azienda dell'acqua.</li> </ul>
<ul style="list-style-type: none"> <li>• Il flusso dell'acqua non si arresta.</li> </ul>	<ul style="list-style-type: none"> <li>• Sono presenti oggetti nelle vicinanze del sensore.</li> </ul>	<ul style="list-style-type: none"> <li>• Rimuovere gli oggetti vicini al sensore.</li> <li>• Chiudere la valvola e attendere 1 minuto.</li> </ul>
<ul style="list-style-type: none"> <li>• Il rubinetto si apre senza l'intervento dell'utente.</li> </ul>	<ul style="list-style-type: none"> <li>• Si registrano variazioni eccessive nella luminosità ambiente.</li> </ul>	<ul style="list-style-type: none"> <li>• Scollare completamente l'apparecchiatura elettronica dalla sorgente di alimentazione e aspettare 2 minuti. Connettere nuovamente.</li> </ul>

PROBLÉM	PŘÍČINA	ŘEŠENÍ
<ul style="list-style-type: none"> <li>• Pohyb nezaznamenan (Voda nevytéká).</li> </ul>	<ul style="list-style-type: none"> <li>• Nejsou nainstalovány baterky nebo jsou špatně nainstalovány.</li> <li>• V okolí senzoru se nacházejí předměty.</li> <li>• Okénko senzoru je špinavé.</li> <li>• Připojení je správné, ale LED problikává.</li> </ul>	<ul style="list-style-type: none"> <li>• Zkontrolujte baterky.</li> <li>• Odstraňte předměty z blízkosti senzoru.</li> <li>• Vyčistěte okénko senzoru.</li> <li>• Zkontrolujte připojení.</li> <li>• Vyměňte baterky.</li> </ul>
<ul style="list-style-type: none"> <li>• Pohyb zaznamenan, ale voda nevytéká.</li> </ul>	<ul style="list-style-type: none"> <li>• Ventil filtrů je uzavřen.</li> <li>• V okolí senzoru se nacházejí předměty.</li> <li>• Okénko senzoru je špinavé.</li> </ul>	<ul style="list-style-type: none"> <li>• Otevřete ventil filtrů.</li> <li>• Odstraňte předměty z blízkosti senzoru.</li> <li>• Vyčistěte okénko senzoru.</li> </ul>
<ul style="list-style-type: none"> <li>• Průtok vody se redukuje.</li> </ul>	<ul style="list-style-type: none"> <li>• Ventil filtrů není zcela otevřen.</li> <li>• Filtry jsou špinavé či ucpané.</li> <li>• Tlak vody je nízký.</li> </ul>	<ul style="list-style-type: none"> <li>• Zcela otevřete průchozí ventily.</li> <li>• Vyistěte filtry.</li> <li>• Spojte se s Vaším dodavatelem vody.</li> </ul>
<ul style="list-style-type: none"> <li>• Průtok vody je neustálý.</li> </ul>	<ul style="list-style-type: none"> <li>• V okolí senzoru se nacházejí předměty.</li> </ul>	<ul style="list-style-type: none"> <li>• Odstraňte předměty z blízkosti senzoru.</li> <li>• Uzavřete ventil a počkejte 1 min.</li> </ul>
<ul style="list-style-type: none"> <li>• Voda se spouští sama bez přítomnosti uživatele.</li> </ul>	<ul style="list-style-type: none"> <li>• Rozdíly ve světelnosti místnosti jsou příliš velké.</li> </ul>	<ul style="list-style-type: none"> <li>• Zcela odpojte elektroniku od napájecího zdroje a vyčkejte 2 minuty. Obnovte připojení napájení.</li> </ul>

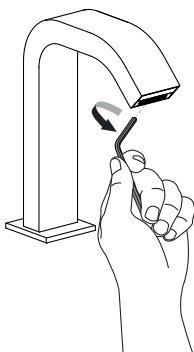
PROBLEM	CAUSE	SOLUTION
<ul style="list-style-type: none"> <li>• No presence detected (No water comes out).</li> </ul>	<ul style="list-style-type: none"> <li>• The batteries have not been inserted or have been inserted incorrectly.</li> <li>• There is something in the sensor area.</li> <li>• The sensor window is dirty.</li> <li>• If the connection has been made correctly but the LED flashes several times.</li> </ul>	<ul style="list-style-type: none"> <li>• Check the batteries.</li> <li>• Remove all objects from the sensor area.</li> <li>• Clean the sensor window.</li> <li>• Check the connection.</li> <li>• Change the batteries.</li> </ul>
<ul style="list-style-type: none"> <li>• Presence detected but no water comes out.</li> </ul>	<ul style="list-style-type: none"> <li>• The filter stopcock is turned off.</li> <li>• There is something in the sensor area.</li> <li>• The sensor window is dirty.</li> </ul>	<ul style="list-style-type: none"> <li>• Turn on the filter stopcock.</li> <li>• Remove all objects from the sensor area.</li> <li>• Clean the sensor window.</li> </ul>
<ul style="list-style-type: none"> <li>• The water flow is reduced.</li> </ul>	<ul style="list-style-type: none"> <li>• The filter stopcock is not fully turned on.</li> <li>• The filters are dirty or blocked.</li> <li>• The mains water pressure is low.</li> </ul>	<ul style="list-style-type: none"> <li>• Turn the stopcocks on fully.</li> <li>• Clean the filters.</li> <li>• Contact your water supplier.</li> </ul>
<ul style="list-style-type: none"> <li>• The water flow does not stop.</li> </ul>	<ul style="list-style-type: none"> <li>• There is something in the sensor area.</li> </ul>	<ul style="list-style-type: none"> <li>• Remove all objects from the sensor area.</li> <li>• Close the valve and wait one minute.</li> </ul>
<ul style="list-style-type: none"> <li>• The tap turns on when no user is present.</li> </ul>	<ul style="list-style-type: none"> <li>• There are excessive variations in lighting conditions.</li> </ul>	<ul style="list-style-type: none"> <li>• Disconnect the electronics fully from the power supply and then wait 2 minutes. Then reconnect.</li> </ul>

OKOLICZNOŚĆ	PRZYCZYNA	ROZWIĄZANIE
<ul style="list-style-type: none"> <li>Nie wykrywa obecności (Woda nie wypływa).</li> </ul>	<ul style="list-style-type: none"> <li>Baterie nie zostały zamontowane lub zostały zamontowane niepoprawnie.</li> <li>W strefie czujnika znajdują się ciała obce.</li> <li>Okienko czujnika jest zanieczyszczone.</li> <li>Pomimo że podłączenie jest prawidłowe, kilkakrotnie miga dioda LED.</li> </ul>	<ul style="list-style-type: none"> <li>Zkontrolujcie baterky.</li> <li>Odstrńte przedmty z bliskosti sensoru.</li> <li>Wycistete okenko sensoru.</li> <li>Zkontrolujcie pipojení.</li> <li>Vyměnte baterky.</li> </ul>
<ul style="list-style-type: none"> <li>Wykrywa obecnoř, ale woda nie wypływa.</li> </ul>	<ul style="list-style-type: none"> <li>Zawór odcinający filtry jest zamknięty.</li> <li>W strefie czujnika znajdują się ciała obce.</li> <li>Okienko czujnika jest zanieczyszczone.</li> </ul>	<ul style="list-style-type: none"> <li>Otworzyć zawór odcinający filtry.</li> <li>Usunąć ciała obce znajdujące się w pobliżu czujnika.</li> <li>Wyczyścić okienko czujnika.</li> </ul>
<ul style="list-style-type: none"> <li>Zmniejsza się natężenie przepływu wody.</li> </ul>	<ul style="list-style-type: none"> <li>Zawór odcinający filtry nie jest całkowicie otwarty.</li> <li>Filtry są zabrudzone lub zatkane.</li> <li>Cięnienie wody w sieci jest niskie.</li> </ul>	<ul style="list-style-type: none"> <li>Całkowicie otworzyć zawory odcinające.</li> <li>Wyczyścić filtry.</li> <li>Skontaktować się z przedsiębiorstwem odpowiedzialnym za dostawę wody.</li> </ul>
<ul style="list-style-type: none"> <li>Strumień wody nie przestaje płynąć.</li> </ul>	<ul style="list-style-type: none"> <li>W strefie czujnika znajdują się ciała obce.</li> </ul>	<ul style="list-style-type: none"> <li>Usunąć ciała obce znajdujące się w pobliżu czujnika.</li> <li>Zamknąć zawór i odczekać 1 minutę.</li> </ul>
<ul style="list-style-type: none"> <li>Kran uruchamia się pod nieobecnoř użytkownika.</li> </ul>	<ul style="list-style-type: none"> <li>Występują zbyt duże zmiany natężenia oświetlenia w otoczeniu.</li> </ul>	<ul style="list-style-type: none"> <li>Całkowicie odłączyć układ elektroniczny od źródła zasilania i odczekać 2 minuty. Ponownie podłączyć zasilanie.</li> </ul>

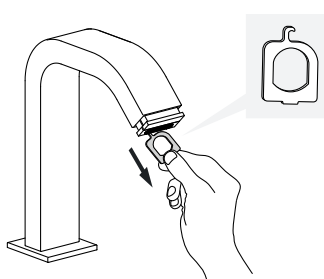
PROBLEMA	CAUSA	SOLUÇÃO
<ul style="list-style-type: none"> <li>Presença não detectada (Não há saída de água).</li> </ul>	<ul style="list-style-type: none"> <li>As baterias não estão instaladas ou estão incorrectamente instaladas.</li> <li>Há objectos próximos da área do sensor.</li> <li>A janela do sensor está suja.</li> <li>A ligação é correcta, mas o indicador LED fica várias vezes intermitente.</li> </ul>	<ul style="list-style-type: none"> <li>Verificar as baterias.</li> <li>Retirar objectos próximos da área do sensor.</li> <li>Limpar a janela do sensor.</li> <li>Verificar a ligação.</li> <li>Substituir as baterias.</li> </ul>
<ul style="list-style-type: none"> <li>Presença detectada, mas não há saída de água.</li> </ul>	<ul style="list-style-type: none"> <li>A chave de segurança dos filtros está fechada.</li> <li>Há objectos próximos da área do sensor.</li> <li>A janela do sensor está suja.</li> </ul>	<ul style="list-style-type: none"> <li>Abriu a chave de segurança dos filtros.</li> <li>Retirar objetos próximos da área do sensor.</li> <li>Limpar a janela do sensor.</li> </ul>
<ul style="list-style-type: none"> <li>O caudal de água diminuiu.</li> </ul>	<ul style="list-style-type: none"> <li>A chave de segurança dos filtros não está totalmente aberta.</li> <li>Os filtros estão sujos ou entupidos.</li> <li>A pressão de água da rede é baixa.</li> </ul>	<ul style="list-style-type: none"> <li>Abriu completamente as torneiras de segurança.</li> <li>Limpar os filtros.</li> <li>Contacte o seu fornecedor de água.</li> </ul>
<ul style="list-style-type: none"> <li>O fluxo de água não é interrompido.</li> </ul>	<ul style="list-style-type: none"> <li>Há objectos próximos da área do sensor.</li> </ul>	<ul style="list-style-type: none"> <li>Retirar objectos próximos da área do sensor.</li> <li>Fechar a válvula e aguardar 1 minuto.</li> </ul>
<ul style="list-style-type: none"> <li>A torneira abre sem presença do utilizador.</li> </ul>	<ul style="list-style-type: none"> <li>Há variações excessivas na luminosidade do ambiente.</li> </ul>	<ul style="list-style-type: none"> <li>Desligar totalmente a parte eletrónica da fonte de alimentação e aguardar 2 minutos. Ligá-lo de novo.</li> </ul>

ПРОБЛЕМА	ПРИЧИНА	РЕШЕНИЕ
<ul style="list-style-type: none"> <li>• Присутствие не обнаружена (Нет выхода воды).</li> </ul>	<ul style="list-style-type: none"> <li>• Батареи не установлены или установлены неправильно.</li> <li>• В зоне датчика имеются какие-либо предметы.</li> <li>• Окно датчика грязное за грязнено.</li> <li>• Есл ипод ключение правильное, но светодиодная лампа мигает несколько раз.</li> </ul>	<ul style="list-style-type: none"> <li>• Проверить батареи.</li> <li>• Удалить предметы, расположенные близко к зоне датчика.</li> <li>• Очисти ть окно датчика от загрязнений.</li> <li>• Проверить подключение.</li> <li>• Заменить батареи.</li> </ul>
<ul style="list-style-type: none"> <li>• Присутствие обнаружена, но нет выхода воды.</li> </ul>	<ul style="list-style-type: none"> <li>• Перепускной клапан фильтров закрыт.</li> <li>• В зоне датчика имеются какие-либо предметы.</li> <li>• Окно датчика загрязнено.</li> </ul>	<ul style="list-style-type: none"> <li>• Открыть перепускной клапан фильтров.</li> <li>• Удалить предметы, расположенные близко к зоне датчика.</li> <li>• Очистить окно датчика от загрязнений.</li> </ul>
<ul style="list-style-type: none"> <li>• Объем воды уменьшается.</li> </ul>	<ul style="list-style-type: none"> <li>• Перепускной клапан фильтров открыт не полностью.</li> <li>• Фильтры загрязнены или замусорены закупорены.</li> <li>• Давление воды в водопроводной сети низкое.</li> </ul>	<ul style="list-style-type: none"> <li>• Полностью открыть перепускные клапаны.</li> <li>• Очистить фильтры от загрязнений.</li> <li>• Обратитесь в свой отдел водоснабжения.</li> </ul>
<ul style="list-style-type: none"> <li>• Поток воды не останавливается.</li> </ul>	<ul style="list-style-type: none"> <li>• В зоне датчика имеются какие-либо предметы.</li> </ul>	<ul style="list-style-type: none"> <li>• Удалить предметы, расположенные близко к зоне датчика.</li> <li>• Закрыть клапан иподожда ть 1 минуту.</li> </ul>
<ul style="list-style-type: none"> <li>• Смеситель открывается без присутствия пользователя.</li> </ul>	<ul style="list-style-type: none"> <li>• Имеет место чрезмерное варьирование освещенности в помещении.</li> </ul>	<ul style="list-style-type: none"> <li>• Полностью отключите электронное устройство от источника питания и подождите 2 минуты. Подключ ить смеситель.</li> </ul>

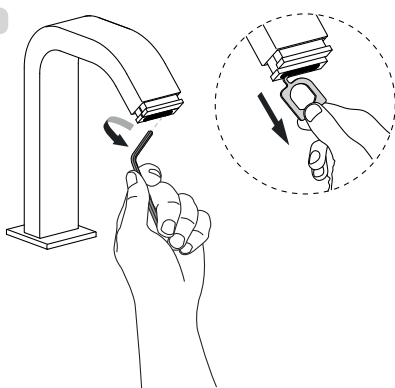
1



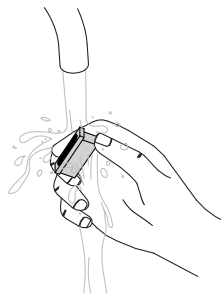
2



3

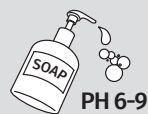


4





- Es responsabilidad del usuario eliminar los residuos de este tipo depositándolos en un "punto limpio" para el reciclado de residuos eléctricos y electrónicos.
- És responsabilitat de l'usuari eliminar els residus d'aquest tipus dipositant-los a la deixalleria pel reciclat de residus elèctrics i electrònics.
- Il incombe à l'utilisateur d'éliminer les déchets de ce type en les déposant dans un «point propre» destiné au recyclage des déchets électriques et électroniques.
- Der Benutzer ist für ordnungsgemäße Entsorgung bzw. Wiederverwertung der anfallenden Abfälle verantwortlich.
- Het is de verantwoordelijkheid van de gebruiker om dit soort afval te verwijderen en het bij een afvalverzamelpunt voor hetrecyclen van elektrisch en elektronisch afval te deponeren.
- L'utente è responsabile dello smaltimento di questo genere di residui; dovrà depositarli presso un "punto di raccolta" per il riciclaggio di materiale elettrico ed elettronico.
- Uživatel zodpovídá za likvidaci opotřebeného výrobku nebo jeho součástí na sběrném místě určeném pro recyklaci odpadu z elektrických a elektronických zařízení.
- The user is responsible for eliminating this type of waste, depositing them in a Recycling Centre for waste electrical and electronic equipment.
- Użytkownik jest zobowiązany do usuwania tego rodzaju odpadów do odpowiedniego punktu recyklingu odpadów elektrycznych i elektronicznych.
- É da responsabilidade do utilizador a eliminação deste tipo de resíduos, depositando-os num centro destinado à reciclagem de resíduos eléctricos e electrónicos.
- пользователь несет ответственность за утилизацию отходов этого типа и обязан сдавать их в приемные пункты для дальнейшей переработки электрического и электронного оборудования.





**TRES COMERCIAL, SA** | C/ Penedès, 16-26 · Zona Industrial, Sector A · 08759 Vallirana  
comercialtres@tresgriferia.com · (+34) 93 683 40 27 · [www.tresgriferia.com](http://www.tresgriferia.com)