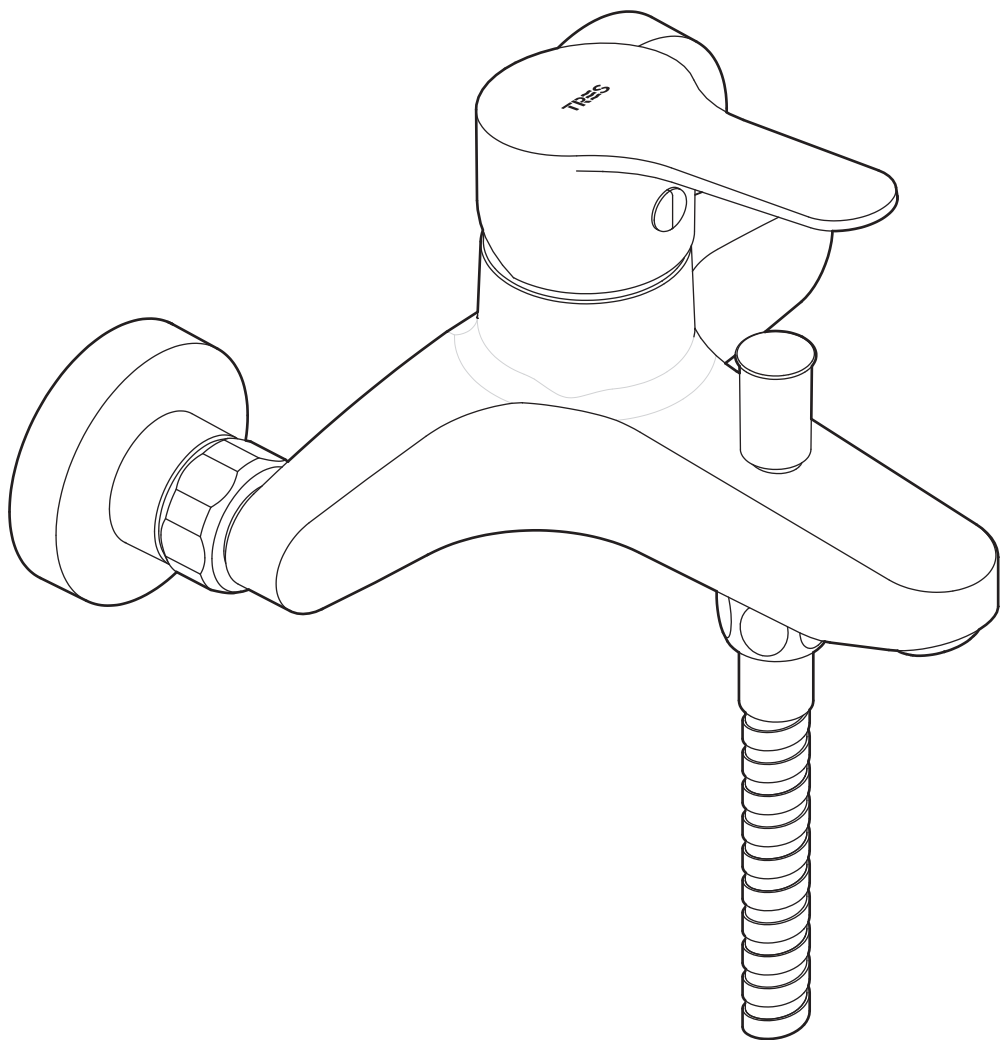


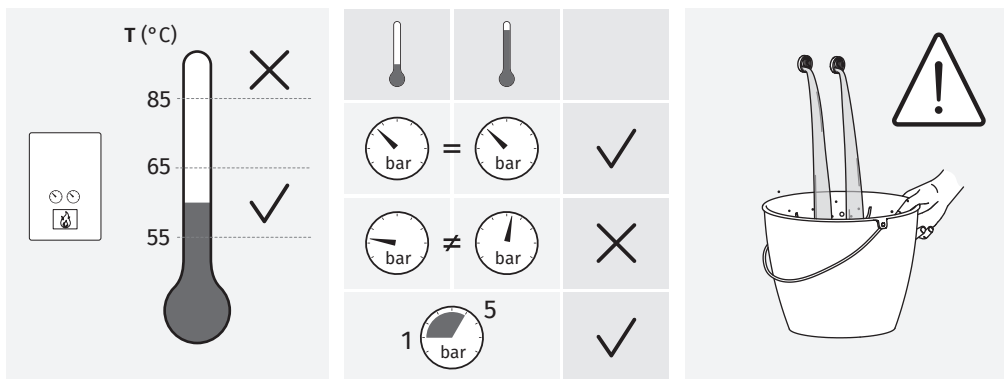
# TRES



Ref. 193617003 • ed. 10AF

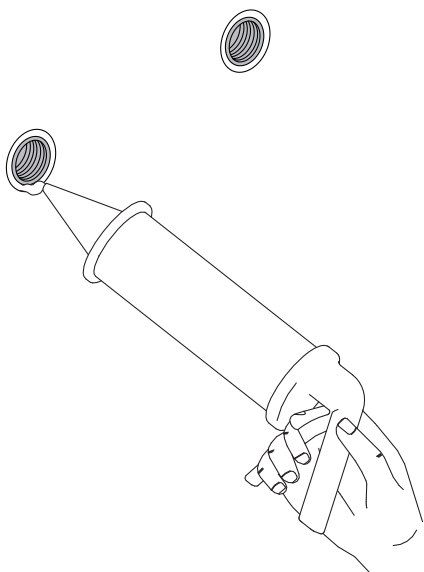
El incumplimiento de estas instrucciones exime de toda responsabilidad a Tres grifería · L'incompliment d'aquestes instruccions eximeix de tota responsabilitat a Tres grifería · Le non-respect de ces instructions dégage Tres grifería de toute responsabilité · Die missachtung dieser anweisungen befreit Tres grifería von jeglicher haftung · L'inadempimento delle presenti indicazioni esonera Tres grifería da qualsiasi responsabilità · The non-fulfilment of these instructions shall exempt Tres grifería from all and any liability · Nieprzestrzeganie niniejszych instrukcji zwalnia firmę Rres grifería z wszelkiej odpowiedzialności · O incumprimento destas instruções isenta a Tres grifería de qualquer responsabilidade · Ezen utasítások be nem tartása mentesíti a Tres Grifería-t minden felelősség alól.

VALORES DE CONEXIÓN • VALORS DE CONNEXIÓ • VALEURS DE BRANCHEMENT • ANSCHLUSSWERTE •  
 VALORI DI CONNESSIONE • FITTING CONNECTION SPECIFICATIONS • CHARAKTERYSTYKI PODŁĄCZENIA •  
 CONDIÇÕES DE CONEXÃO • CSATLAKOZÁSI SZERELÉSI MŰSZAKI ADATOK



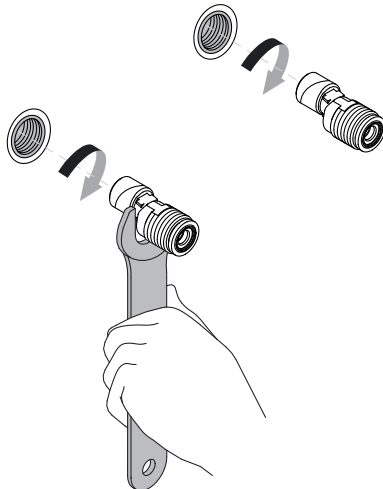
INSTALCIÓ • INSTAL-LACIÓ • INSTALLATION • INSTALLATION • INSTALLAZIONE •  
 INSTALLATION • MONTÁŽ • INSTALAÇÃO • TELEPÍTÉS

1

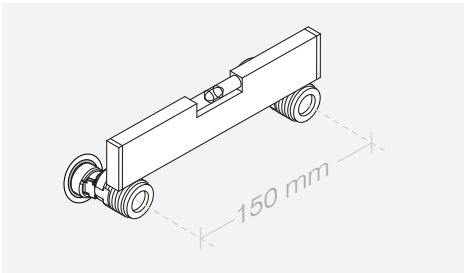
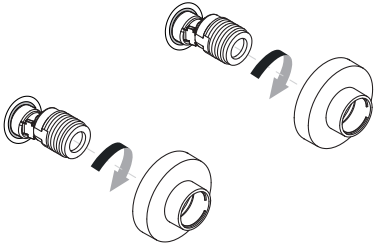


2

15



3



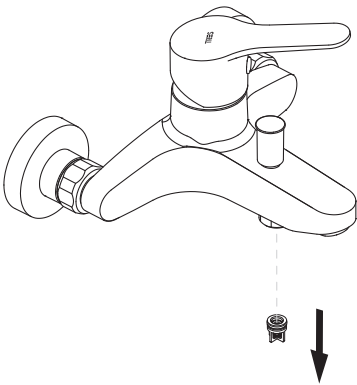
4

30



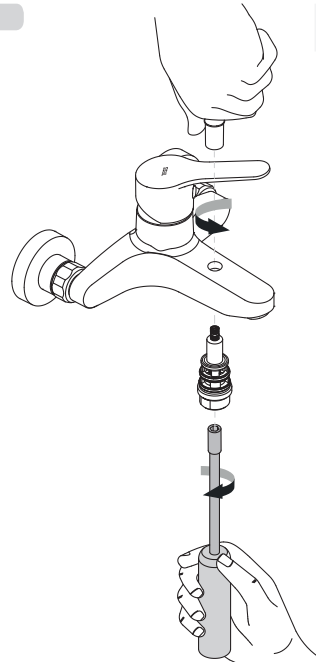
MANTENIMIENTO • MANTENIM • ENTRETIEN • WARTUNG • MANUTENZIONE •  
 MAINTENANCE • KONSERWACJA • MANUTENÇÃO • KARBANTARTÁS

1



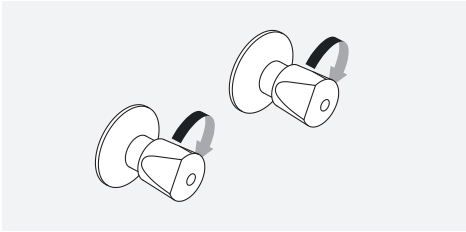
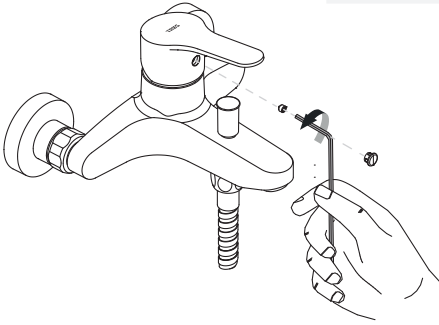
2

5

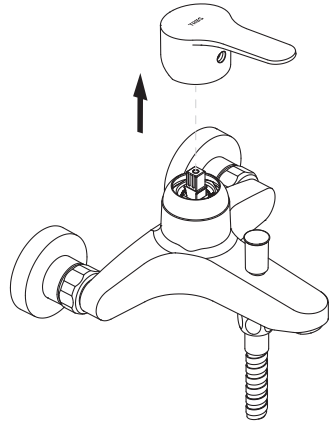


1

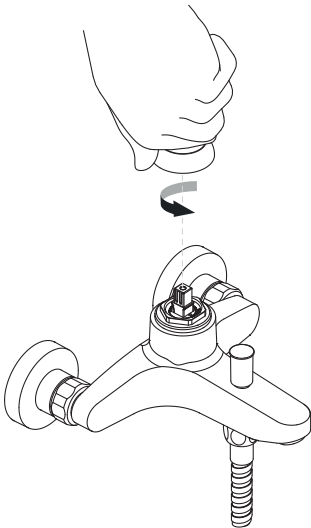
2,5



2



3



4

