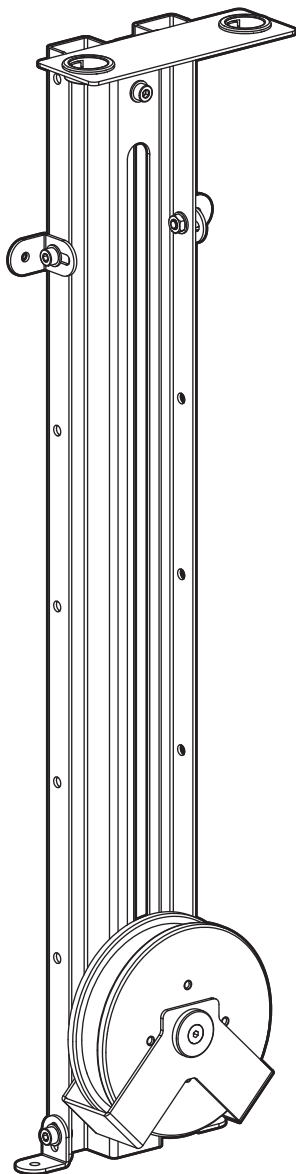
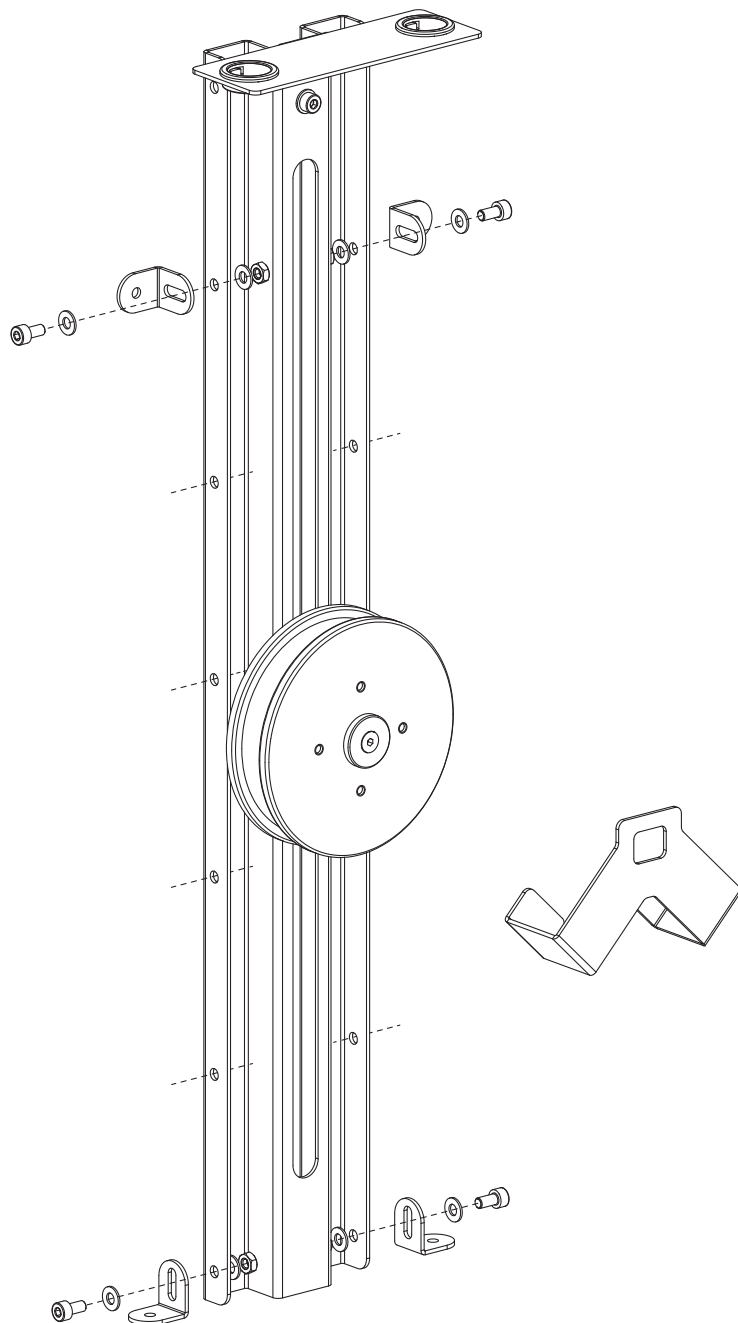


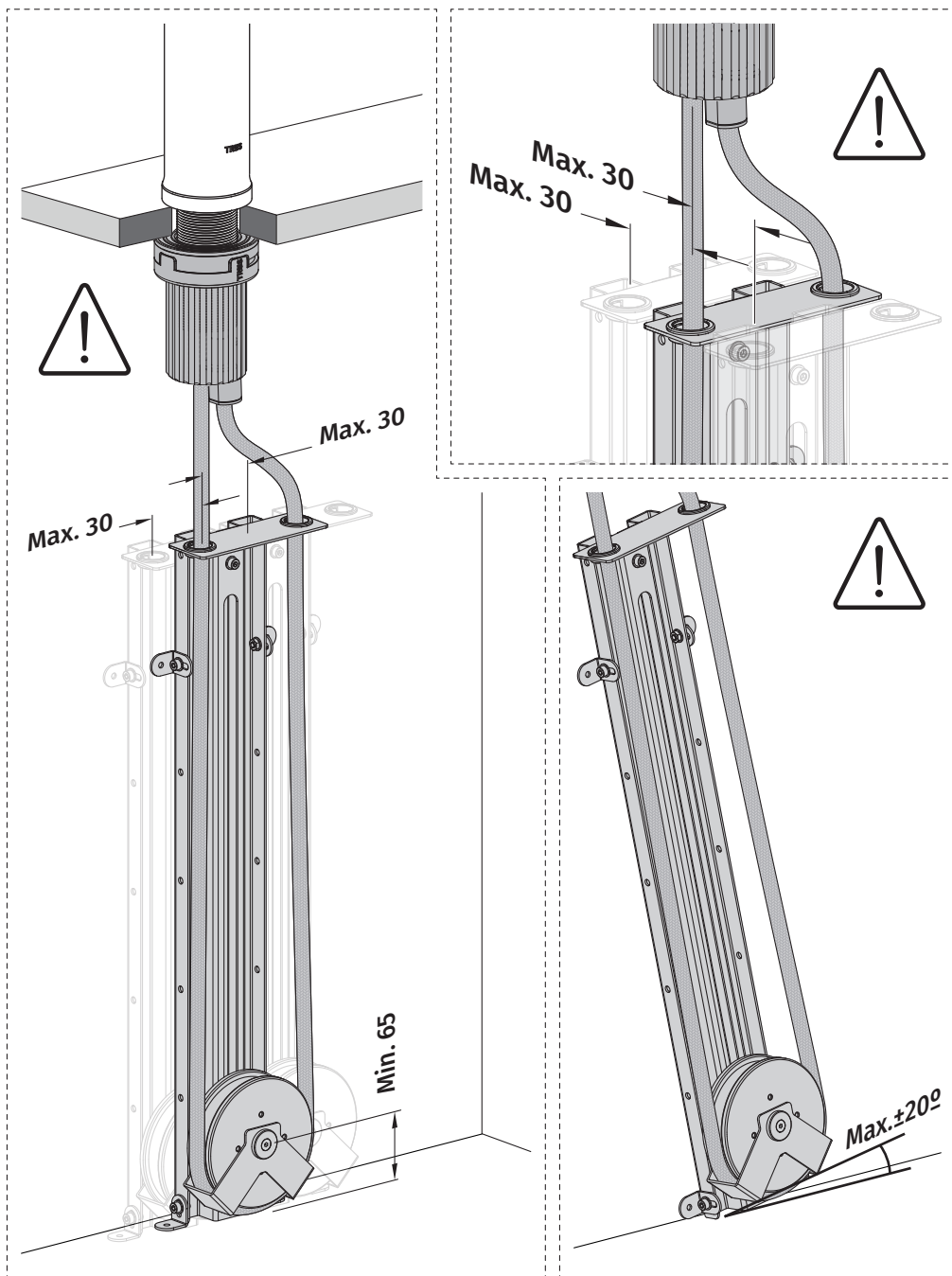
# TRES



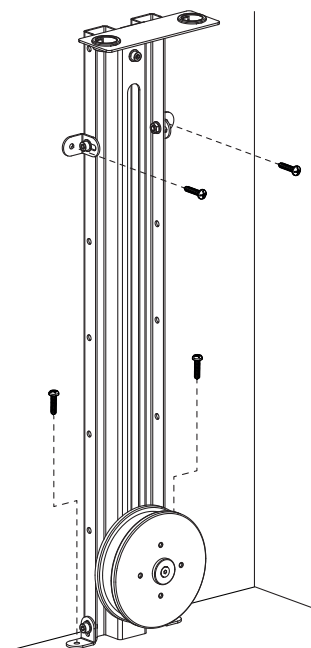
Ref. 193643840 • ed. 12AL

El incumplimiento de estas instrucciones exime de toda responsabilidad a Tres grifería • L'incompliment d'aquestes instruccions eximeix de tota responsabilitat a Tres grifería • Le non-respect de ces instructions dégage Tres grifería de toute responsabilité • Die missachtung dieser anweisungen befreit Tres grifería von jeglicher haftung • L'inadempimento delle presenti indicazioni esonera Tres grifería da qualsiasi responsabilità • The non-fulfilment of these instructions shall exempt Tres grifería from all and any liability • Nieprzestrzeganie niniejszych instrukcji zwalnia firmę Res grifería z wszelkiej odpowiedzialności • O incumprimento destas instruções isenta a Tres grifería de qualquer responsabilidade





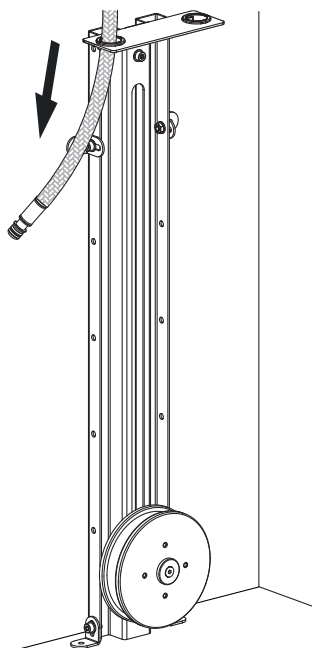
1



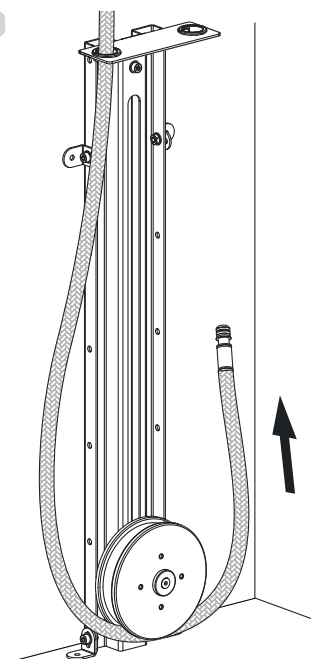
X4

No incluído  
No inclòs  
Non fournies  
Nicht enthaltet  
Non fornito  
Not included  
Nie załączone  
Não incluídas

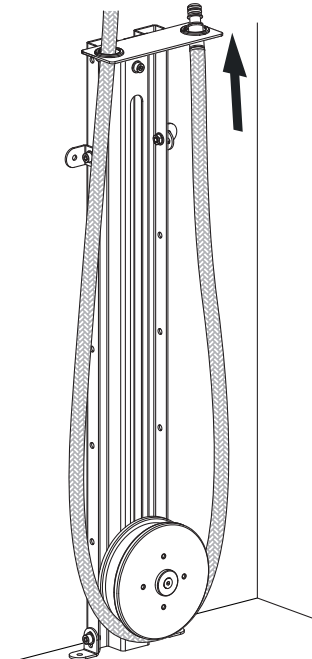
2

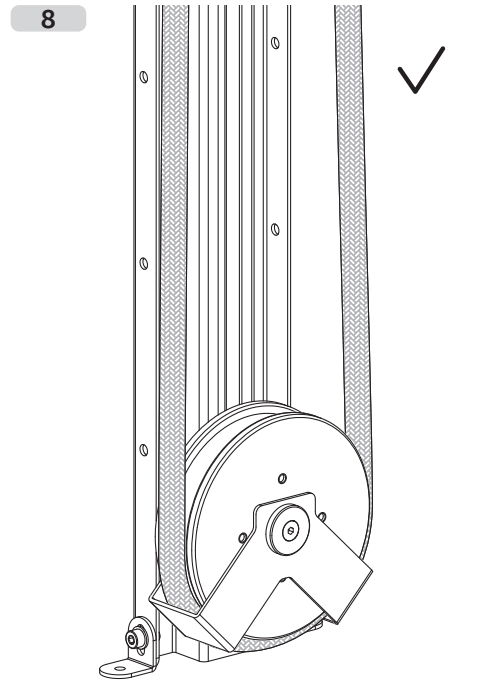
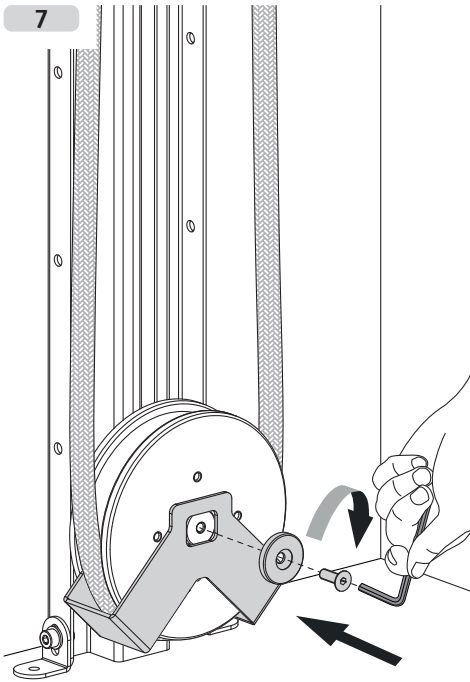
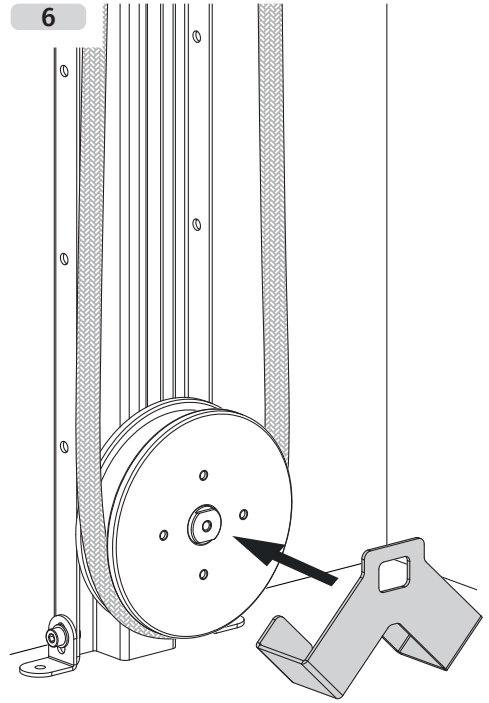
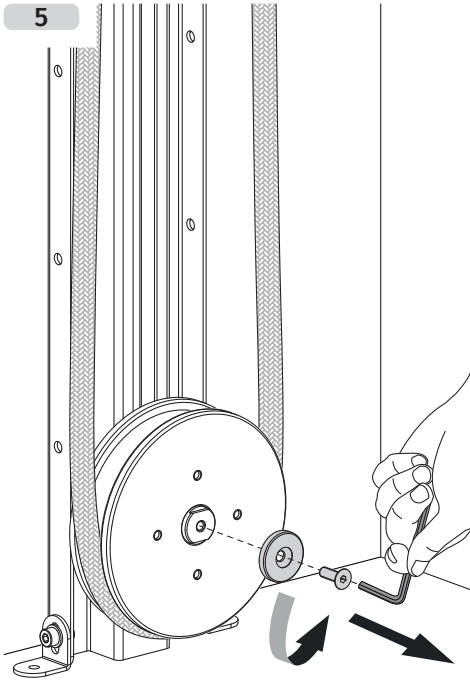


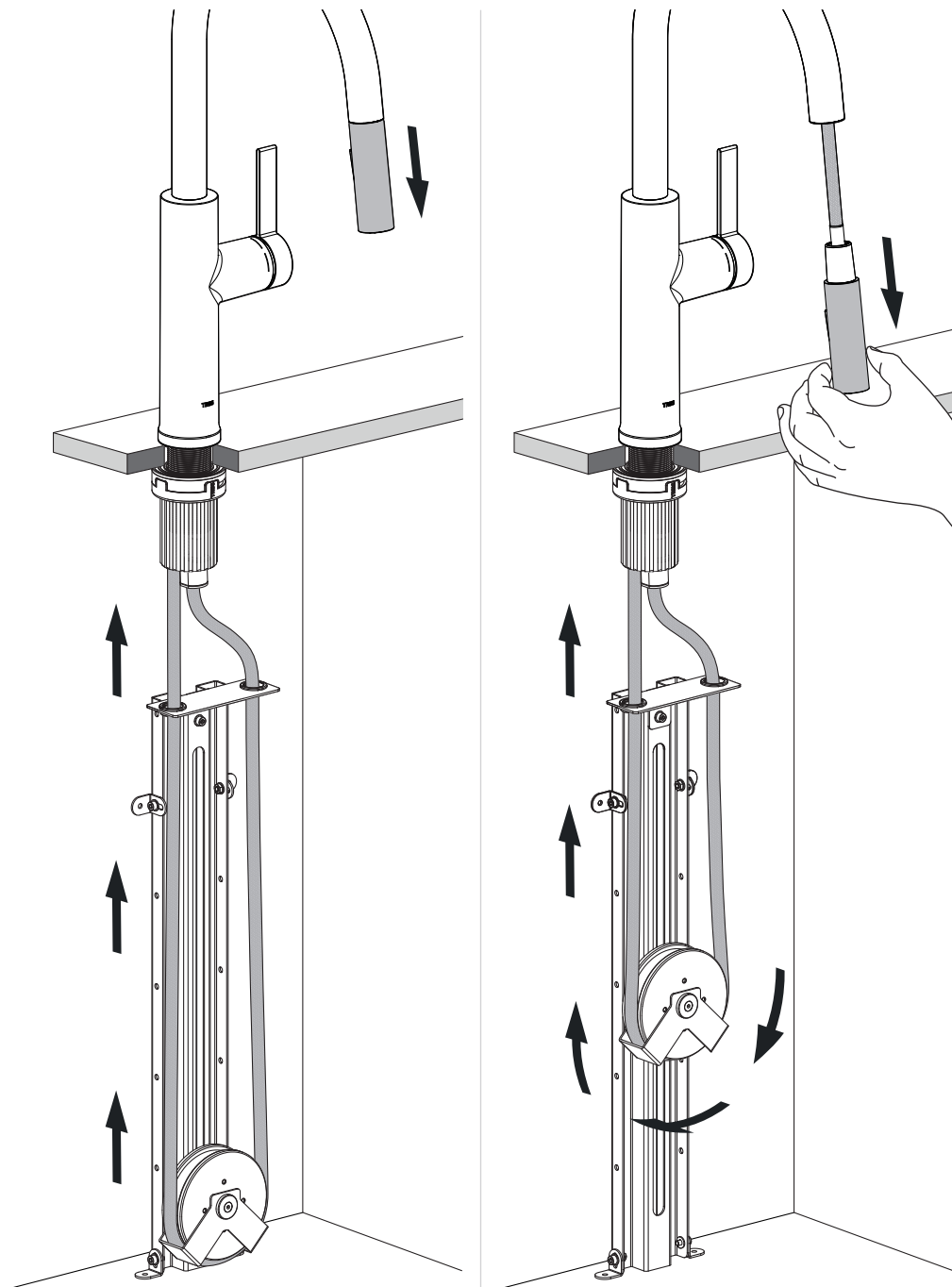
3

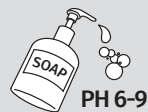


4











**TRES COMERCIAL, SL** | C/ Penedès, 16-26 · Zona Industrial, Sector A · 08759 Vallirana  
comercial@tresgriferia.com · (+34) 93 683 40 27 · [www.tresgriferia.com](http://www.tresgriferia.com)