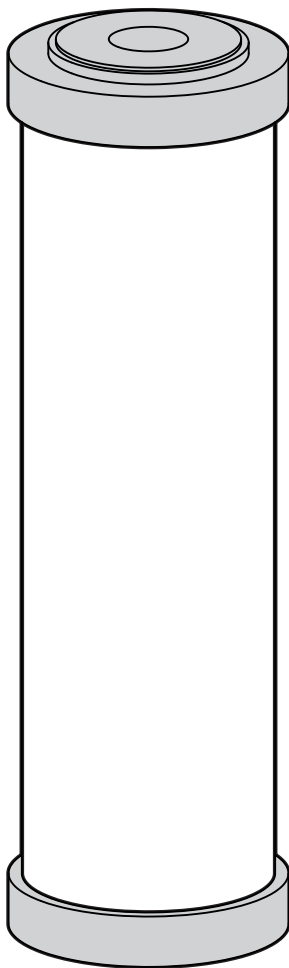


# TRES



Ref. 193645303B • ed. 05AL

El incumplimiento de estas instrucciones exime de toda responsabilidad a Tres grifería · L'incompliment d'aquestes instruccions eximeix de tota responsabilitat a Tres grifería · Le non-respect de ces instructions dégage Tres grifería de toute responsabilité · Die missachtung dieser anweisungen befreit Tres grifería von jeglicher haftung · Niet-naleving van deze instructies ontslaat Tres grifería van alle verantwoordelijkheid · L'inadempimento delle presenti indicazioni esonera Tres grifería da qualsiasi responsabilità · Tres grifería nenese odpovědnost za škody způsobené nedodržení uvedených pokynů · The non-fulfilment of these instructions shall exempt Tres grifería from all and any liability · Nieprzestrzeganie niniejszych instrukcji zwalnia firmę Rres grifería z wszelkiej odpowiedzialności · O incumprimento destas instruções isenta a Tres grifería de qualquer responsabilidade · Несоблюдение данных инструкций влечет за собой освобождение компании Tres grifería от любой ответственности

0,6 bar – 8,6 bar	10000L*	5°C – 70°C	2.5L/min
<b>Rango de presión de funcionamiento</b>	<b>Capacidad nominal</b>	<b>Rango de temperatura de funcionamiento</b>	<b>Flujo nominal</b>
Interval de presión de funcionament	Capacitat nominal	Interval de temperatura de funcionament	Flux nominal
Plage de pression de fonctionnement	Capacité nominale	Plage de température de fonctionnement	Débit nominal
Betriebsdruckbereich	Nennleistung	Betriebstemperaturbereich	Nenndurchfluss
Intervallo di pressione operativa	Capienza stimata	Intervallo operativo di temperatura	Portata nominale
Operating Pressure Range	Rated Capacity	Operating Temperature Range	Rated Flow
Zakres ciśnienia roboczego	Pojemność znamionowa	Zakres temperatury pracy	Przepływ znamionowy
Faixa de pressão operacional	Capacidade nominal	Faixa de temperatura operacional	Fluxo avaliado

\* ACCESO A LA FICHA TÉCNICA • ACCÈS A LA FITXA TÈCNICA • ACCÈS À LA FICHE TECHNIQUE • ZUGANG ZUM TECHNISCHEN BLATT • ACCESSO ALLA SCHEDA TECNICA • ACCESSO TO THE TECHNICAL SHEET • ACCESO A LA FICHA TÉCNICA • ACCESO À FICHA TÉCNICA



**es** Si su grifo tiene indicador luminoso, sustituir el filtro cuando cambie de color. Si no tiene indicador luminoso, recomendamos que, en caso de uso regular, este filtro se reemplace cada 6 meses.

Este purificador de agua no está destinado a transformar aguas residuales en agua potable.

**ca** Si la vostra aixeta té indicador lumínic, substituïu el filtre quan canviu de color. Si no teniu indicador lumínic, recomanem que en cas d'ús regular, aquest filtre es reemplaci cada 6 mesos.

Aquest purificador d'aigua no està destinat a transformar aigües residuals en aigua potable.

**fr** Si votre robinet est équipé d'un indicateur lumineux, remplacez le filtre lorsqu'il change de couleur. S'il n'y a pas d'indicateur lumineux, nous recommandons, en cas d'utilisation régulière, de remplacer ce filtre tous les 6 mois.

Ce purificateur d'eau n'est pas destiné à transformer les eaux usées en eau potable.

**de** Sofern Ihre Armatur über eine Leuchtanzeige verfügt, wechseln Sie den Filter aus, sobald diese ihre Farbe ändert. Sofern der Filter nicht mit einer Leuchtanzeige ausgestattet ist, empfehlen wir, den Filter bei regelmäßigem Gebrauch alle 6 Monate.

Dieser Wasserreiniger ist nicht dafür vorgesehen, Abwasser in Trinkwasser umzuwandeln.

**it** Se il rubinetto è dotato di un indicatore luminoso, sostituire il filtro quando cambia colore. Se non è dotato di indicatore luminoso e se usato regolarmente, si consiglia di sostituire il filtro ogni 6 mesi.

Questo purificatore d'acqua non è destinato a trasformare le acque reflue in acqua potabile.

**en** If your tap has an indicator light, replace the filter when it changes colour. If it does not have an indicator light, we recommend that, in regular use, this filter should be replaced every 6 months.

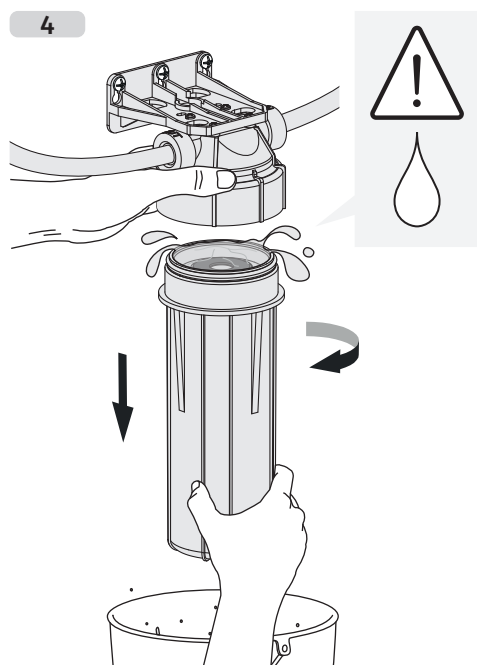
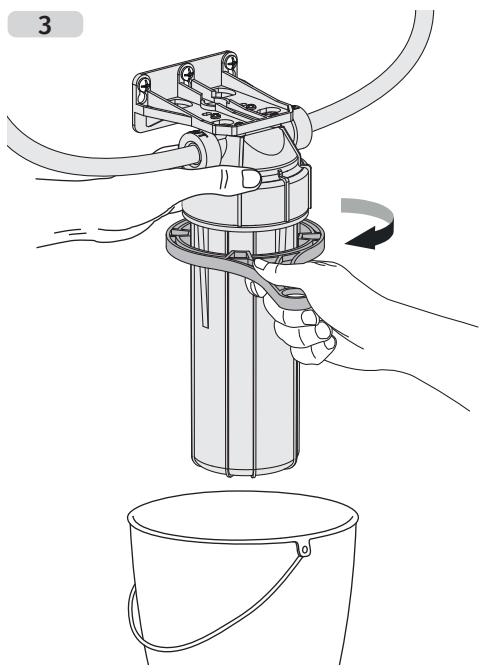
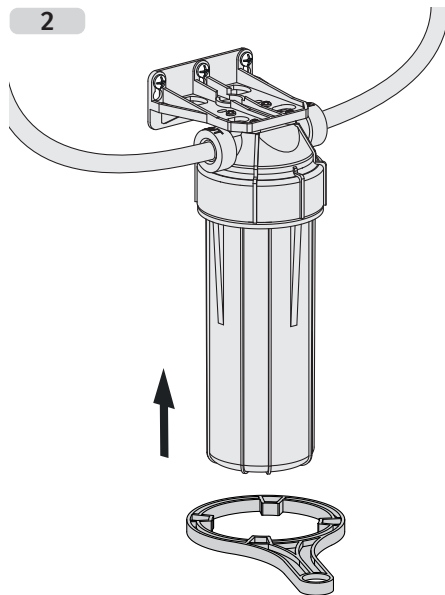
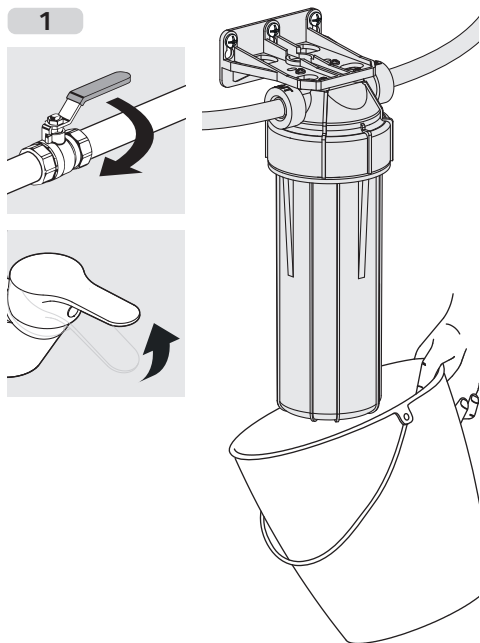
This water purifier is not intended to turn wastewater into drinking water.

**pl** Jeśli bateria jest wyposażona we wskaźnik świetlny, wymienić filtr, gdy zmieni on kolor. Jeśli bateria nie posiada wskaźnika świetlnego, zalecamy, aby w przypadku regularnego użytkowania wymieniać go co 6 miesięcy.

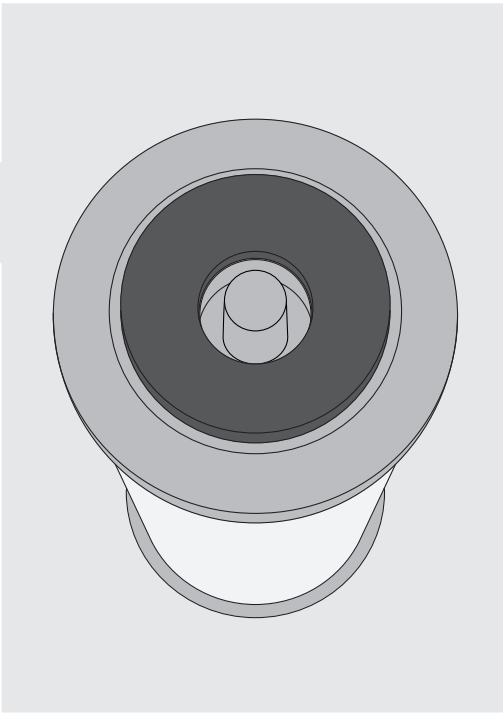
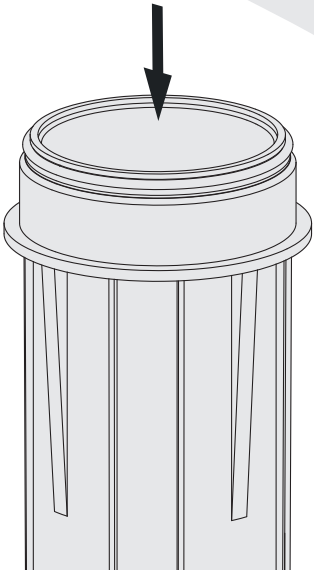
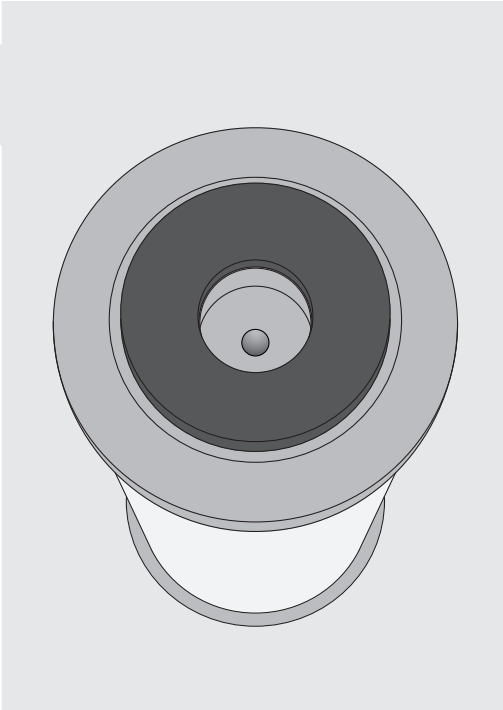
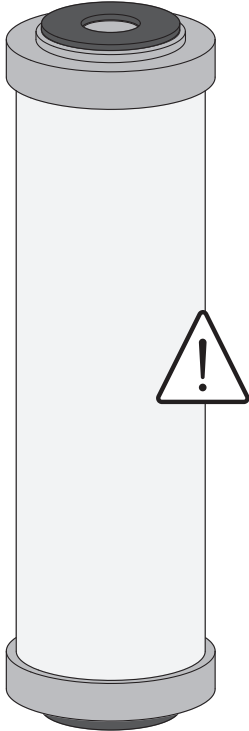
Ten oczyszczacz wody nie jest przeznaczony do przekształcania ścieków w wodę pitną.

**pt** Se a sua torneira tem indicador luminoso, substituir o filtro quando mudar de cor. Se não tem indicador luminoso, recomendamos que, em caso de uso regular, este filtro seja substituído a cada 6 meses.

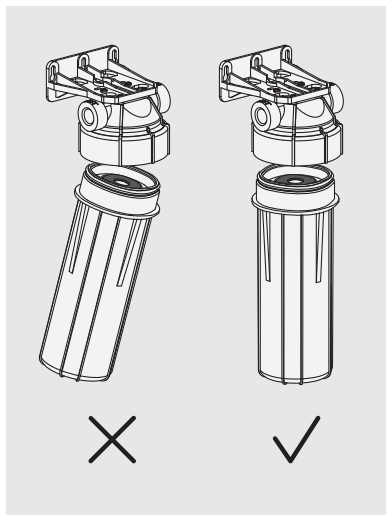
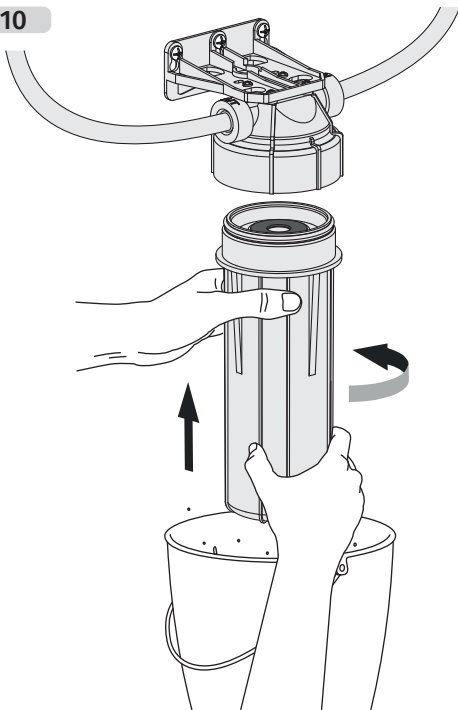
Este purificador de água não é destinado a transformar águas residuais em água potável.



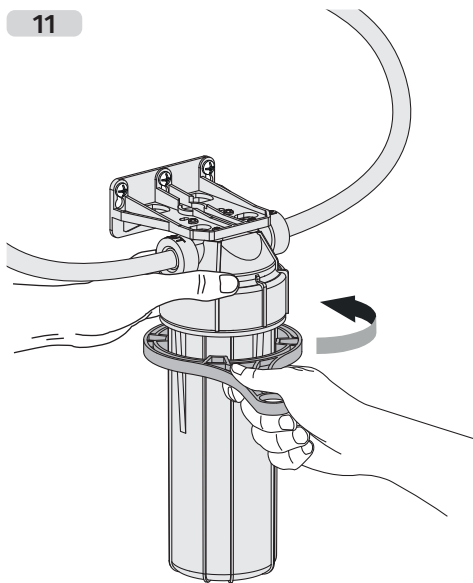




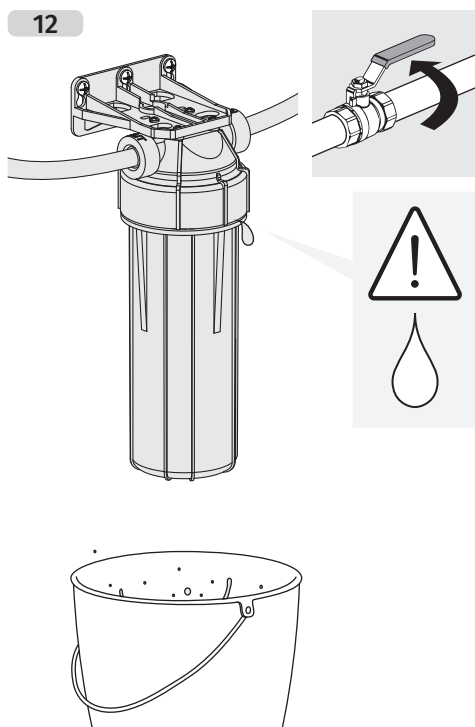
10

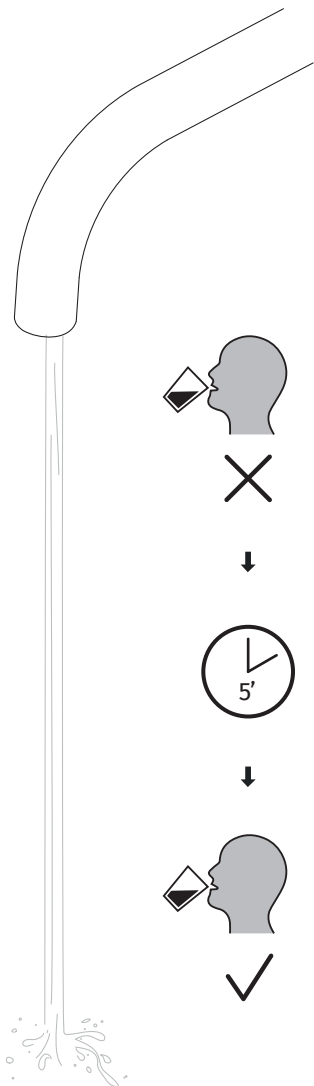
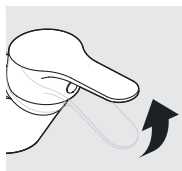


11



12





**es** Para los filtros que contienen carbón, es normal ver un depósito oscuro en el agua cuando se coloca el filtro por primera vez y el agua pasa a través de él. Esto desaparecerá una vez que el agua haya corrido durante los primeros 5 minutos como se indica en la viñeta 13.

Si el filtro no se usa durante 5 días, se recomienda dejar correr el agua durante 2 a 3 minutos antes de usarlo.

**ca** Pels filtres que contenen carbó, es normal veure un pòsit fosc a l'aigua quan es col·loca el filtre per primera vegada i l'aigua passa a través d'ell. Això desapareixerà una vegada l'aigua hagi fluït durant 5 minuts com s'indica a la vinyeta 13.

Si el filtre no s'utilitza durant 5 dies, es recomana deixar fluïr l'aigua durant 2 - 3 minuts abans d'utilitza'l.

**fr** Pour les filtres contenant du charbon, il est normal de voir un dépôt sombre dans l'eau lorsque le filtre est installé pour la première fois et que l'eau le traverse. Ce dépôt disparaît lorsque l'eau a coulé pendant les 5 premières minutes, comme indiqué dans la vignette 13.

Si le filtre n'est pas utilisé pendant 5 jours, il est recommandé de laisser couler l'eau pendant 2 à 3 minutes avant de l'utiliser.

**de** Bei Filtern, die Kohlenstoff enthalten, sind dunkle Ablagerungen im Wasser beim ersten Einsatz und Durchlaufen des Wassers normal. Diese treten nach fünfminütigem Durchlaufen des Wassers - wie in Vignette 13 abgebildet - nicht mehr auf.

Wenn der Filter 5 Tage lang nicht benutzt wird, empfehlen wir, das Wasser vor der Benutzung 2 bis 3 Minuten laufen zu lassen.

**it** Per i filtri contenenti carbone, è normale vedere un sedimento scuro nell'acqua al momento della prima installazione e del passaggio dell'acqua. Questo scompare una volta che l'acqua è stata fatta scorrere per 5 minuti, come indicato al punto 13.

Se il filtro non viene utilizzato per 5 giorni, si consiglia di far scorrere l'acqua per 2 o 3 minuti prima di utilizzarlo.

**en** For filters containing carbon, it is normal to see a dark deposit in the water when the filter is first fitted and the water passes through it. This will disappear once the water has run for the first 5 minutes, as shown in figure 13.

If the filter is not used for 5 days, it is recommended to let the water run for 2 to 3 minutes before use.

**pl** W przypadku filtrów zawierających węgiel, normalnym zjawiskiem jest pojawienie się ciemnego osadu w wodzie po zamontowaniu filtra i pierwszym przepuszczeniu przez niego wody. Osad zniknie po 5 minutach płynięcia wody, jak wskazano na obrazku 13.

Jeśli filtr nie będzie używany przez 5 dni, zaleca się upuszczać wodę przez 2-3 minuty przed jej wykorzystaniem.

**pt** Para os filtros que contêm carvão, é normal ver um depósito escuro na água quando se coloca o filtro pela primeira vez e a água passa através do mesmo. Isto desaparecerá logo que a água tenha corrido durante os primeiros 5 minutos, como indicado na vinheta 13.

Se o filtro não é usado durante 5 dias, recomenda-se deixar correr a água por 2 a 3 minutos antes de o usar.



**TRES COMERCIAL, SL** | C/ Penedès, 16-26 · Zona Industrial, Sector A · 08759 Vallirana  
comercial@tresgriferia.com · (+34) 93 683 40 27 · [www.tresgriferia.com](http://www.tresgriferia.com)