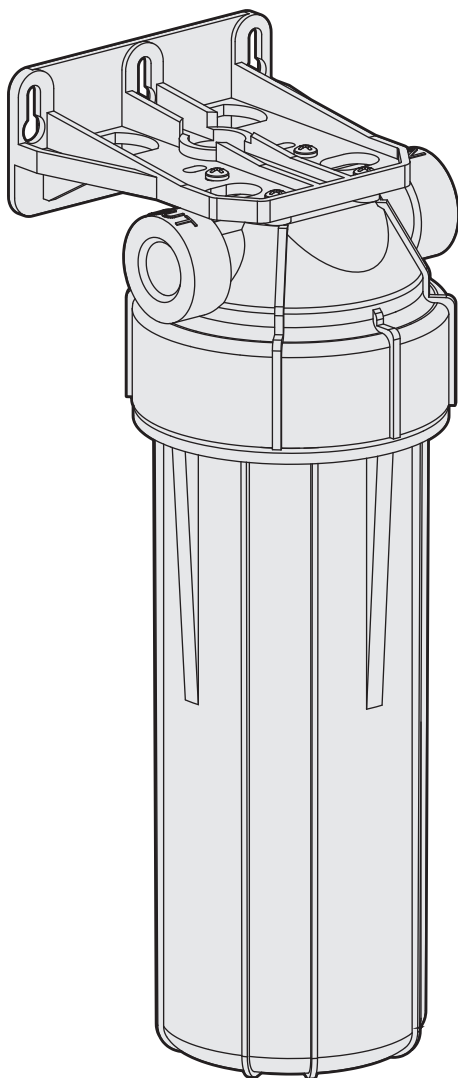


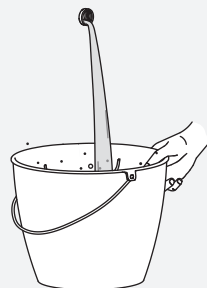
# TRES



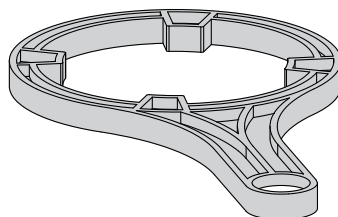
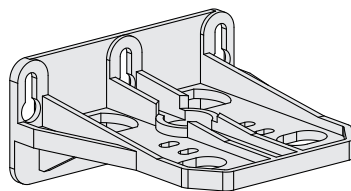
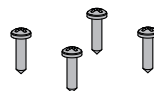
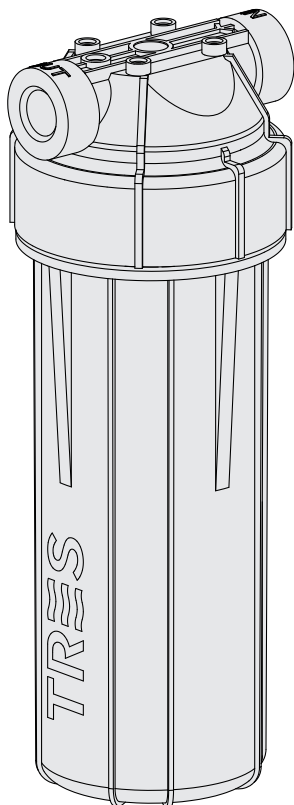
Ref. 193645304 • ed. 10AK

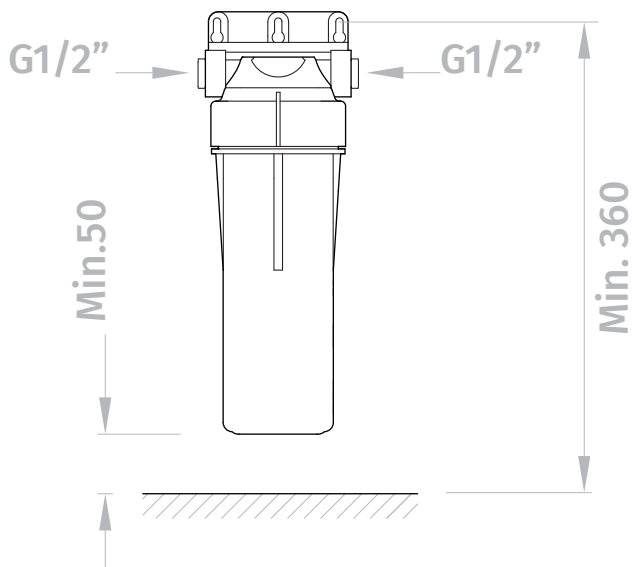
El incumplimiento de estas instrucciones exime de toda responsabilidad a Tres grifería · L'incompliment d'aquestes instruccions eximeix de tota responsabilitat a Tres grifería · Le non-respect de ces instructions dégage Tres grifería de toute responsabilité · Die missachtung dieser anweisungen befreit Tres grifería von jeglicher haftung · Niet-naleving van deze instructies ontslaat Tres grifería van alle verantwoordelijkheid · L'inadempimento delle presenti indicazioni esonera Tres grifería da qualsiasi responsabilità · Tres grifería nenese odpovědnost za škody způsobené nedodržením uvedených pokynů · The non-fulfilment of these instructions shall exempt Tres grifería from all and any liability · Nieprzestrzeganie niniejszych instrukcji zwalnia firmę Rres grifería z wszelkiej odpowiedzialności · O incumprimento destas instruções isenta a Tres grifería de qualquer responsabilidade · Несоблюдение данных инструкций влечет за собой освобождение компании Tres grifería от любой ответственности

VALORES DE CONEXIÓN • VALORS DE CONNEXIÓ • VALEURS DE BRANCHEMENT • ANSCHLUSSWERTE •  
WAARDEN VAN DE VERBINDING • VALORI DI CONNESSIONE • NASTAVENÍ PŘIPOJENÍ • FITTING CONNECTION  
SPECIFICATIONS • CHARAKTERYSTYKI PODŁĄCZENIA • CONDIÇÕES DE CONEXÃO • ПРОМЫВКА СИСТЕМЫ

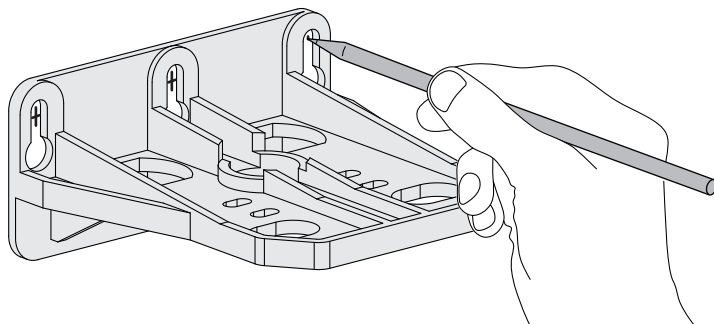
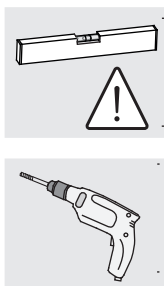


COMPONENTES • COMPONENTS • COMPOSANTS • BAUTEILE • ONDERDELEN • COMPONENTI • SOUČÁSTI •  
COMPONENTS • CZĘŚCI SKŁADOWE • COMPONENTES • КОМПОНЕНТЫ

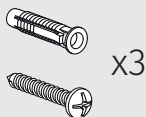




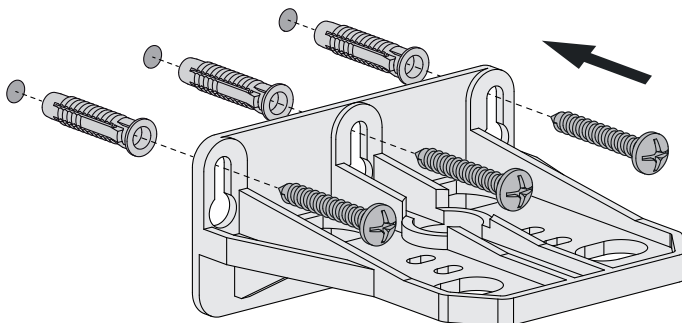
1



2



No incluido · No inclòs ·  
Non fornies · Nicht enthaltet ·  
Niet meegeleverd · Non fornite  
in dotazione · Nejsou součástí  
dodávky · Not included · Nie  
załączone · Não incluídas ·  
в комплект НЕ входят



⊕ PH1

⊕ x4

