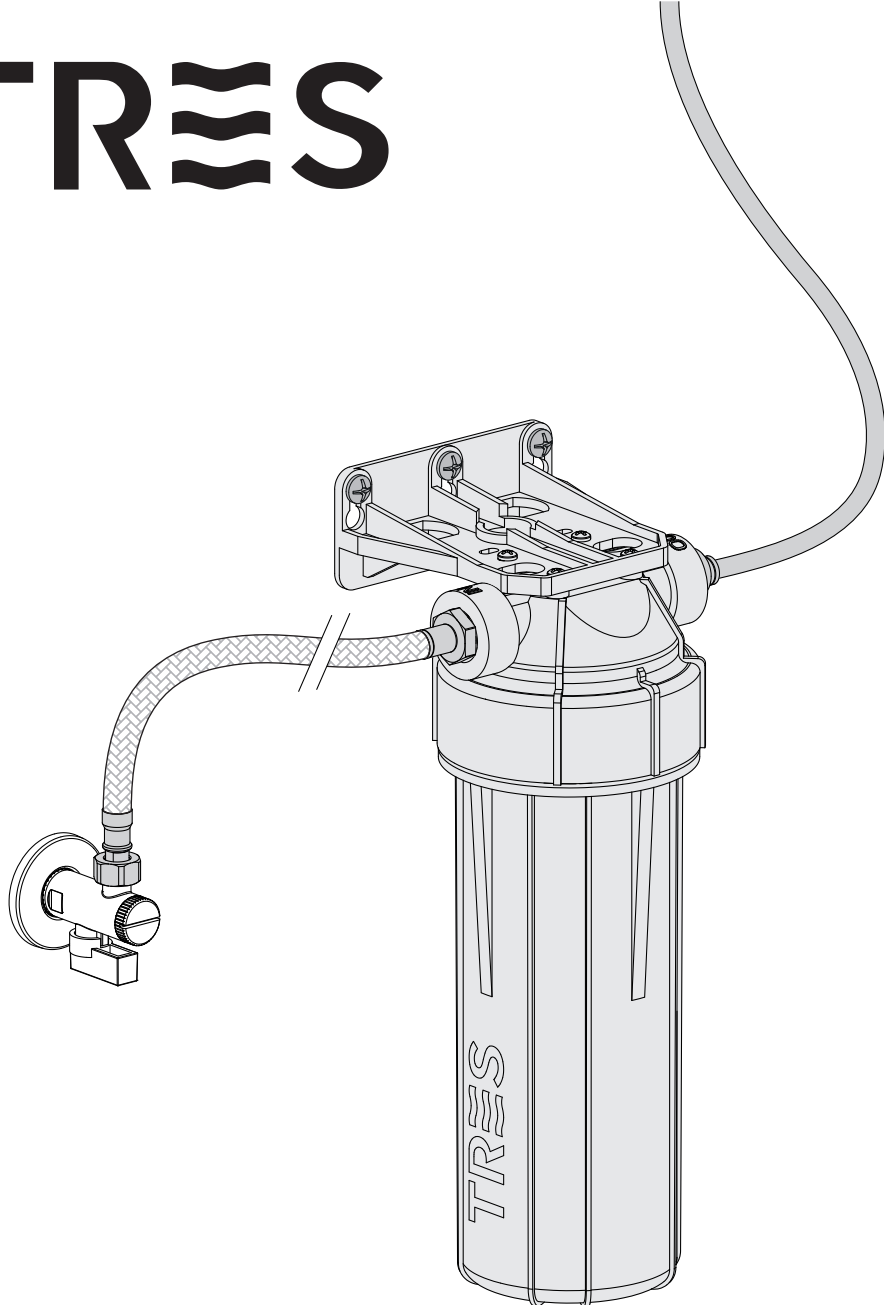
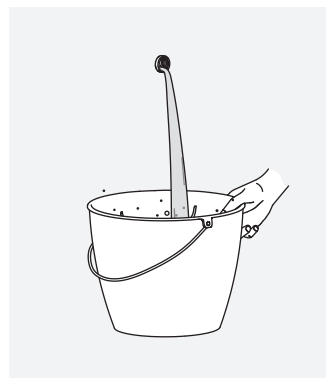
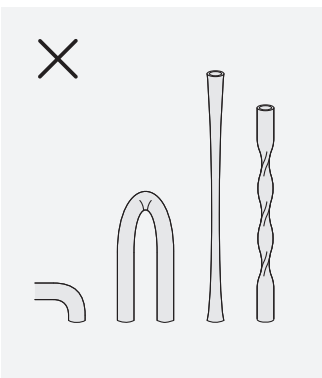
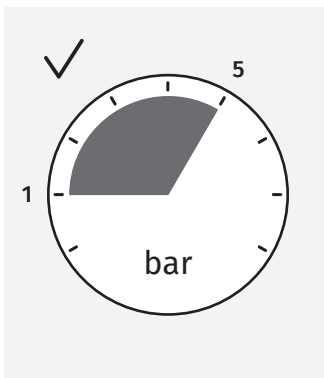


TRES



Ref. 193650402 • ed. 04AL

El incumplimiento de estas instrucciones exime de toda responsabilidad a Tres grifería · L'incompliment d'aquestes instruccions eximeix de tota responsabilitat a Tres grifería · Le non-respect de ces instructions dégage Tres grifería de toute responsabilité · Die missachtung dieser anweisungen befreit Tres grifería von jeglicher haftung · Niet-naleving van deze instructies ontslaat Tres grifería van alle verantwoordelijkheid · L'inadempimento delle presenti indicazioni esonera Tres grifería da qualsiasi responsabilità · Tres grifería nenese odpovědnost za škody způsobené nedodržením uvedených pokynů · The non-fulfilment of these instructions shall exempt Tres grifería from all and any liability · Nieprzestrzeganie niniejszych instrukcji zwalnia firmę Rres grifería z wszelkiej odpowiedzialności · O incumprimento destas instruções isenta a Tres grifería de qualquer responsabilidade · Несоблюдение данных инструкций влечет за собой освобождение компании Tres grifería от любой ответственности



DURACIÓN DEL FILTRO • VIDA DEL FILTRE • DURÉE DE VIE DU FILTRE • FILTER-LEBENSDAUER • FILTRA LA VITA • FILTER LIFE • CZAS FILTRACJI • VIDA DO FILTRO

es Si su grifo tiene indicador lumínico, sustituir el filtro cuando cambie de color. Si no tiene indicador lumínico, recomendamos que, en caso de uso regular, este filtro se reemplace cada **6 meses** o cuando la superficie exterior del filtro cerámico cambie de azul a blanco.

Capacidad nominal: 10000L*

Flujo nominal: 2.5L/min

ca Si la vostra aixeta té indicador lumínic, substituïu el filtre quan canviï de color. Si no teniu indicador lumínic, recomanem que en cas d'ús regular, aquest filtre es reemplaça cada **6 mesos** o quan la superfície exterior del filtre ceràmic canviï de blau a blanc.

Capacitat nominal: 10000L*

Flux nominal: 2.5L/min

fr Si votre robinet est équipé d'un indicateur lumineux, remplacez le filtre lorsqu'il change de couleur. S'il n'y a pas d'indicateur lumineux, nous recommandons, en cas d'utilisation régulière, de remplacer ce filtre tous les **6 mois** ou lorsque la surface extérieure du filtre en céramique passe du bleu au blanc.

Capacité nominale: 10000L*

Débit nominal: 2.5L/min

de Sofern Ihre Armatur über eine Leuchtanzeige verfügt, wechseln Sie den Filter aus, sobald diese ihre Farbe ändert. Sofern der Filter nicht mit einer Leuchtanzeige ausgestattet ist, empfehlen wir, den Filter bei regelmäßigem Gebrauch alle **6 Monate** oder bei Wechsel der äußeren Oberfläche des Keramikfilters von blau nach weiß auszutauschen.

Nennleistung: 10000L*

Nenndurchfluss: 2.5L/min

Se il rubinetto è dotato di un indicatore luminoso, sostituire

it il filtro quando cambia colore. Se non è dotato di indicatore luminoso e se usato regolarmente, si consiglia di sostituire il filtro ogni **6 mesi** o quando la superficie esterna del filtro in ceramica passa dal blu al bianco.

Capienza stimata: 10000L*

Portata nominale: 2.5L/min

en If your tap has an indicator light, replace the filter when it changes colour. If it does not have an indicator light, we recommend that, in regular use, this filter should be replaced every **6 months** or when the outer surface of the ceramic filter changes from blue to white.

Rated Capacity: 10000L*

Rated Flow: 2.5L/min

pl Jeśli bateria jest wyposażona we wskaźnik świetlny, wymień filtr, gdy zmieni on kolor. Jeśli bateria nie posiada wskaźnika świetlnego, zalecamy, aby w przypadku regularnego użytkowania wymieniać go co **6 miesięcy** lub gdy zewnętrzna powierzchnia filtra ceramicznego zmieni kolor z niebieskiego na biały.

Pojemność znamionowa: 10000L*

Przepływ znamionowy: 2.5L/min

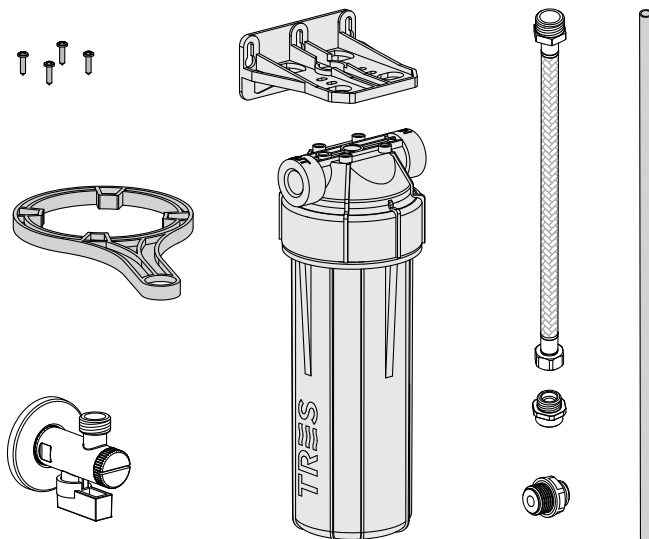
pt Se a sua torneira tem indicador luminoso, substituir o filtro quando mudar de cor. Se não tem indicador luminoso, recomendamos que, em caso de uso regular, este filtro seja substituído a cada **6 meses** ou quando a superfície exterior do filtro cerâmico mude de azul para branco.

Capacidade nominal: 10000L*

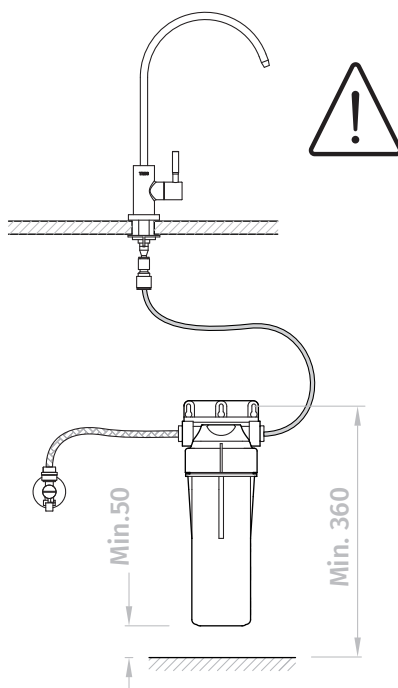
Fluxo avaliado: 2.5L/min



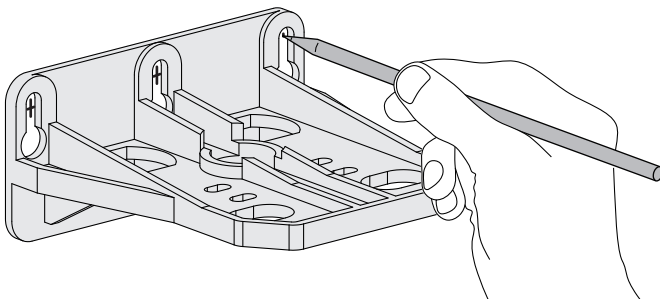
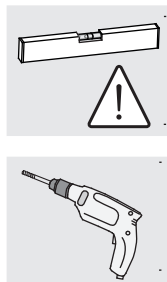
COMPONENTES • COMPONENTS • COMPOSANTS • BAUTEILE • ONDERDELEN • COMPONENTI • SOUČÁSTI •
COMPONENTS • CZĘŚCI SKŁADOWE • COMPONENTES • КОМПОНЕНТЫ



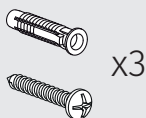
CONEXIÓN • CONNEXIÓ • BRANCHEMENT • CONNECTION • VERBINDING • CONNESSIONE •
PŘIPOJENÍ • CONNECTION • POŁĄCZENIE • CONEXÃO



1



2

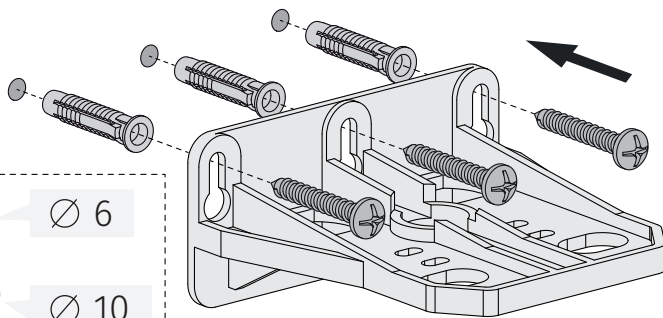


No inclúo - No inclós -
 Non fournies - Nicht enthaltet -
 Niet meegeleverd - Non fornite
 in dotazione - Nejsou součástí
 dodávky - Not included - Nie
 załączone - Não incluídas -
 в комплект НЕ входят

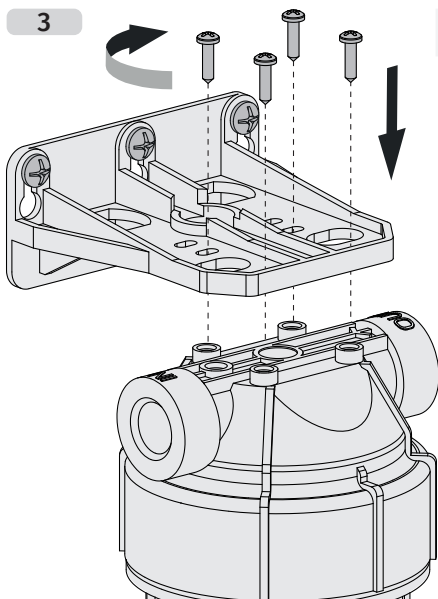


∅ 6

∅ 10



3



⊕ PH1

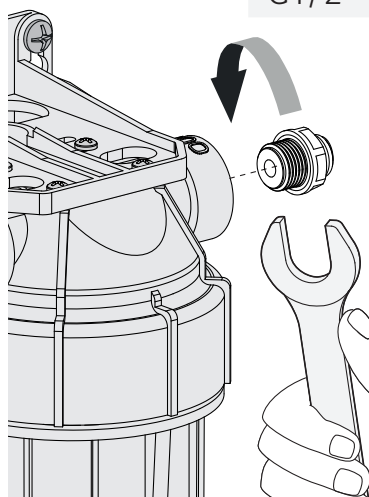
⊕ x4

OUT

4

↻ 26

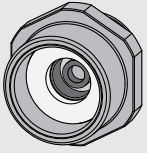
G1/2"



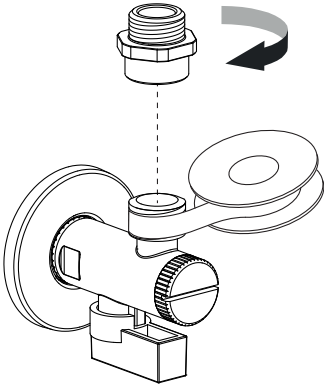
5

22

G3/8"



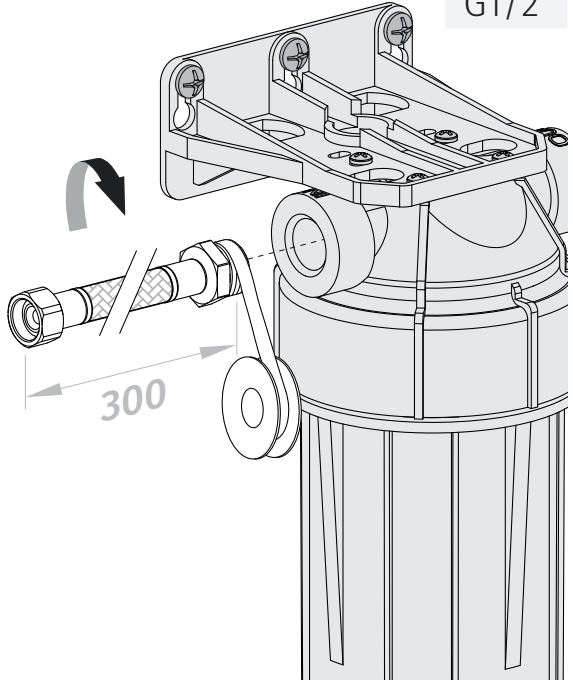
1,9 l/min



6

21

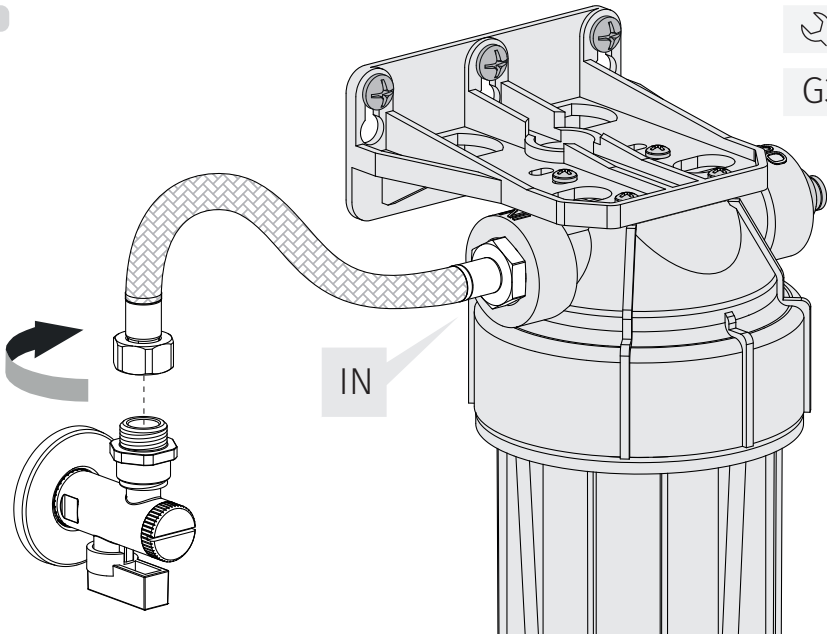
G1/2"

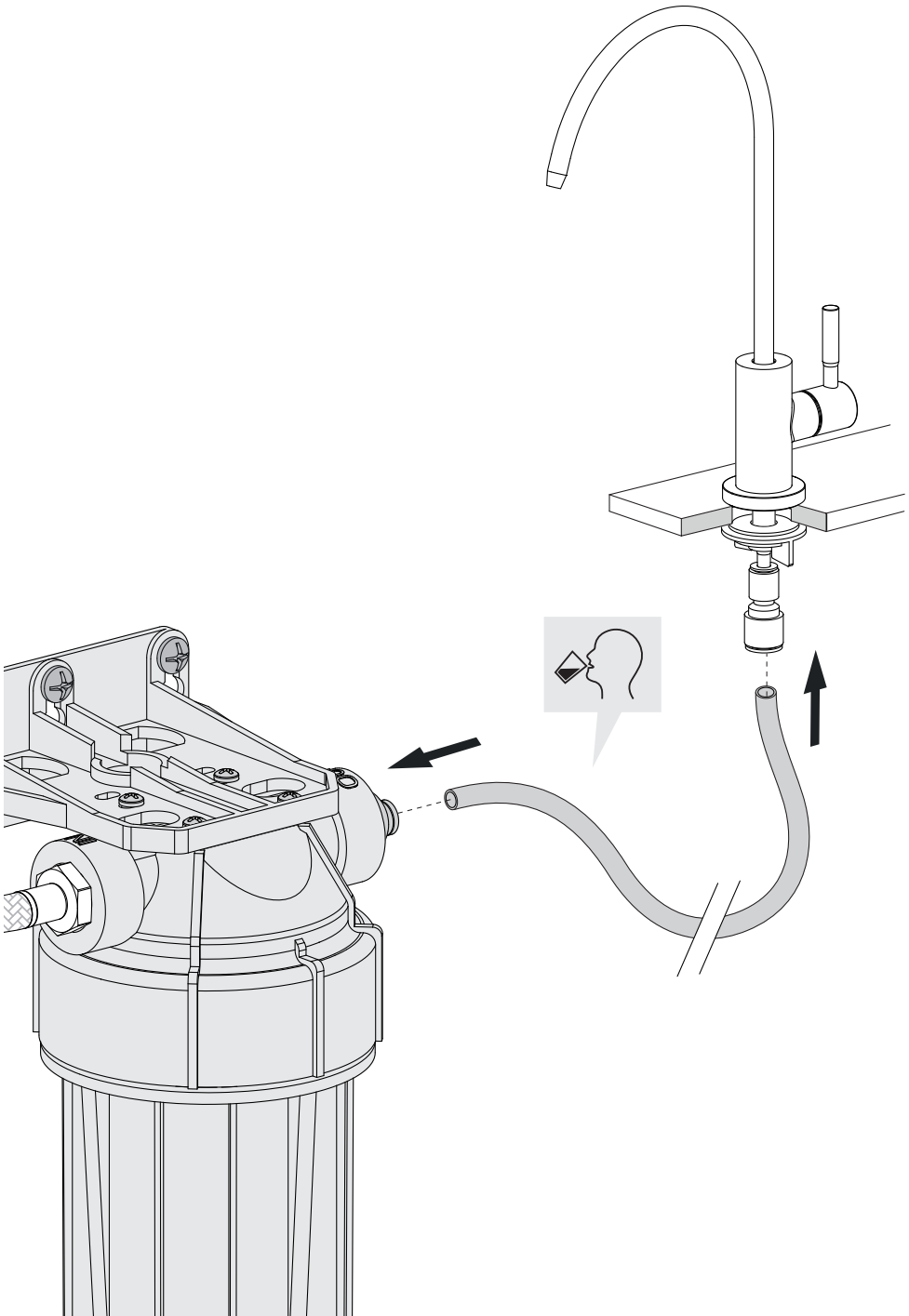


7

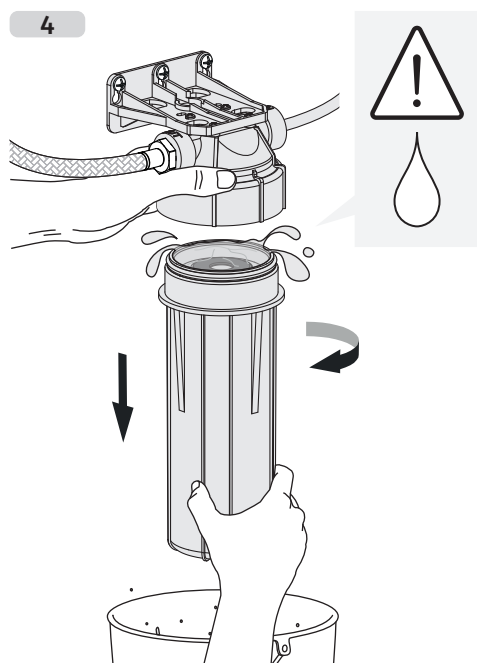
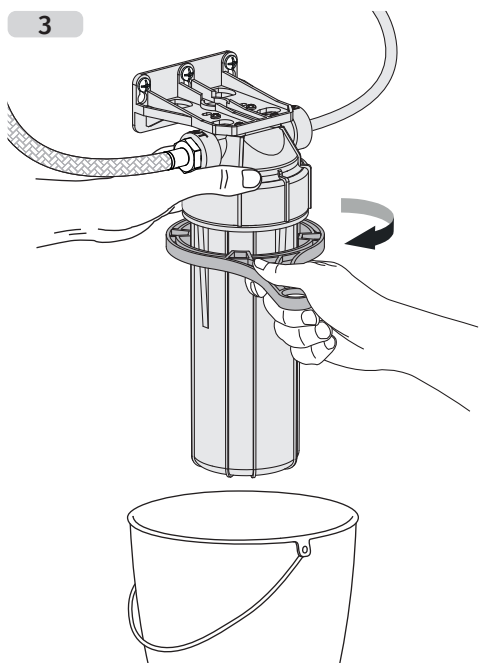
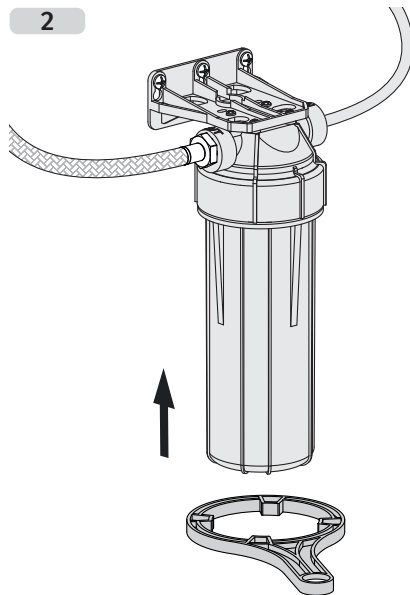
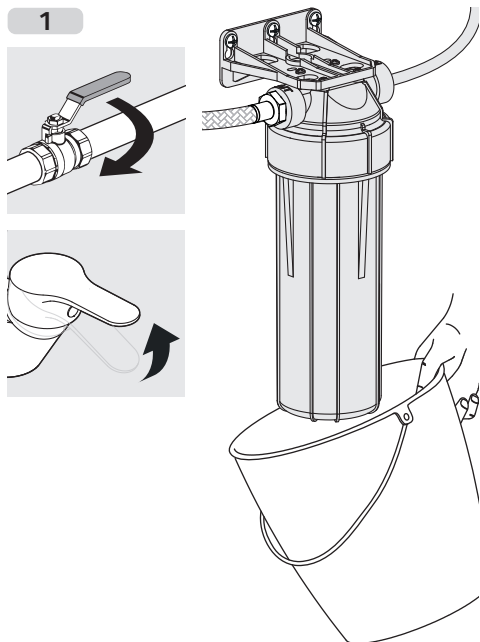
19

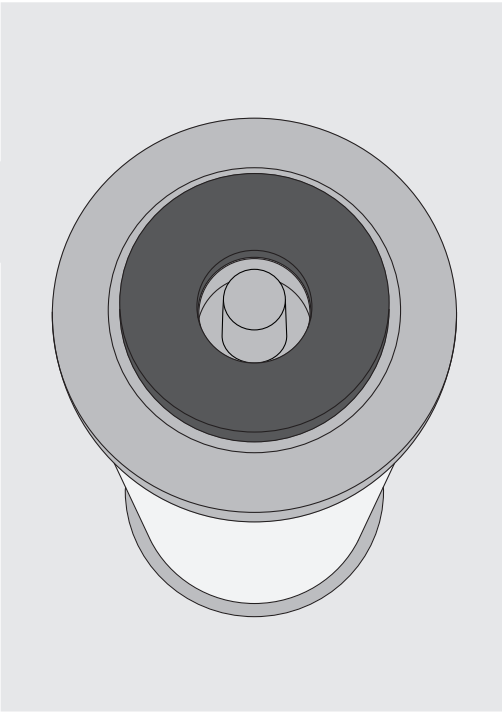
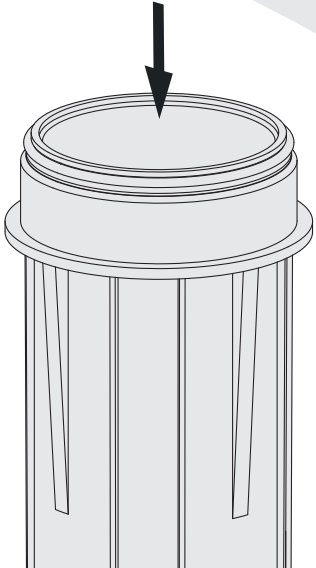
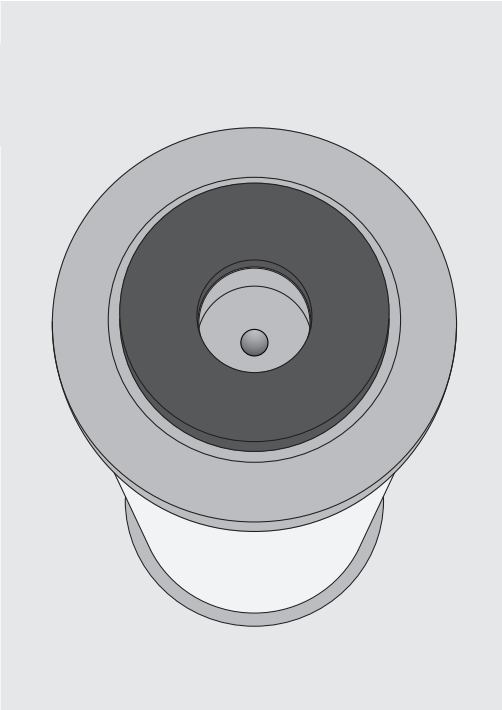
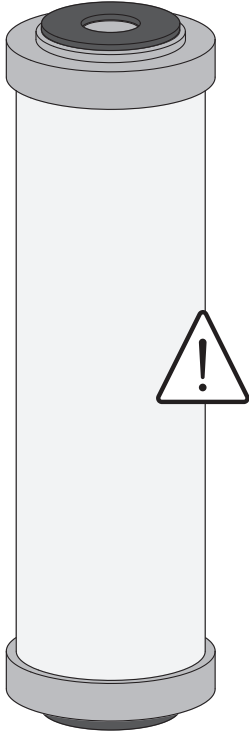
G3/8"



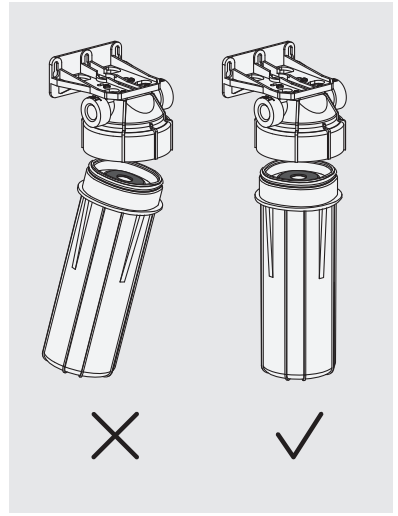
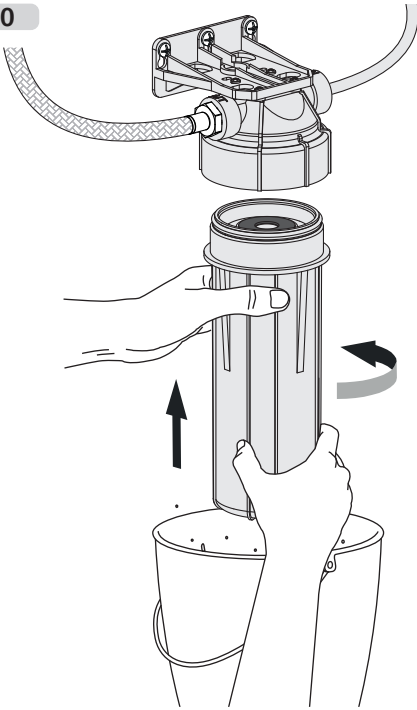


SUSTITUCIÓN DEL FILTRO • SUBSTITUÍÓ DEL FILTRE • REMPLACEMENT DU FILTRE • FILTERAUSTAUSCH •
SOSTITUZIONE FILTRO • FILTER REPLACEMENT • WYMIANA FILTRA • SUBSTITUÍÇÃO DE FILTRO

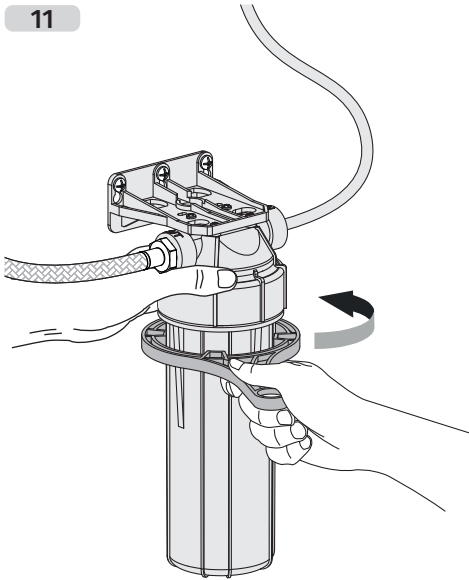




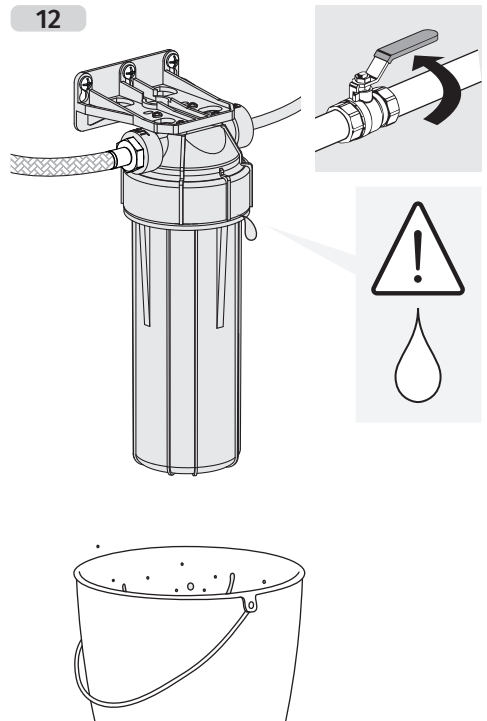
10



11



12



es Para los filtros que contienen carbón, es normal ver un depósito oscuro en el agua cuando se coloca el filtro por primera vez y el agua pasa a través de él. Esto desaparecerá una vez que el agua haya corrido durante los primeros 5 minutos como se indica en la viñeta inferior.

Si el filtro no se usa durante 5 días, se recomienda dejar correr el agua durante 2 a 3 minutos antes de usarlo.

ca Pels filtres que contenen carbó, es normal veure un pòsit fosc a l'aigua quan es col·loca el filtre per primera vegada i l'aigua passa a través d'ell. Això desapareixerà una vegada l'aigua hagi fluït durant 5 minuts com s'indica a la viñeta inferior.

Si el filtre no s'utilitza durant 5 dies, es recomana deixar fluïr l'aigua durant 2 - 3 minuts abans d'utilitza'l.

fr Pour les filtres contenant du charbon, il est normal de voir un dépôt sombre dans l'eau lorsque le filtre est installé pour la première fois et que l'eau le traverse. Ce dépôt disparaît lorsque l'eau a coulé pendant les 5 premières minutes, comme indiqué dans le point du bas.

Si le filtre n'est pas utilisé pendant 5 jours, il est recommandé de laisser couler l'eau pendant 2 à 3 minutes avant de l'utiliser.

de Bei Filtern, die Kohlenstoff enthalten, sind dunkle Ablagerungen im Wasser beim ersten Einsatz und Durchlaufen des Wassers normal. Diese treten nach fünfminütigem Durchlaufen des Wassers - wie im folgenden Aufzählungspunkt gezeigt - nicht mehr auf.

Wenn der Filter 5 Tage lang nicht benutzt wird, empfehlen wir, das Wasser vor der Benutzung 2 bis 3 Minuten laufen zu lassen.

it Per i filtri contenenti carbone, è normale vedere un sedimento scuro nell'acqua al momento della prima installazione e del passaggio dell'acqua. Questo scompare una volta che l'acqua è stata fatta scorrere per 5 minuti, come indicato al punto successivo.

Se il filtro non viene utilizzato per 5 giorni, si consiglia di far scorrere l'acqua per 2 o 3 minuti prima di utilizzarlo.

en For filters containing carbon, it is normal to see a dark deposit in the water when the filter is first fitted and the water passes through it. This will disappear once the water has run for the first 5 minutes, as shown in the figure below.

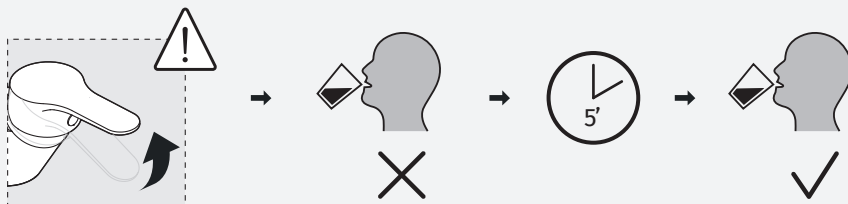
If the filter is not used for 5 days, it is recommended to let the water run for 2 to 3 minutes before use.

pl W przypadku filtrów zawierających węgiel, normalnym zjawiskiem jest pojawienie się ciemnego osadu w wodzie po zamontowaniu filtra i pierwszym przepuszczeniu przez niego wody. Osad zniknie po 5 minutach płynięcia wody, jak wskazano na obrazku poniżej.

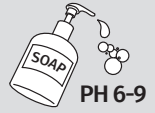
Jeśli filtr nie będzie używany przez 5 dni, zaleca się upuszczać wodę przez 2-3 minuty przed jej wykorzystaniem.

pt Para os filtros que contêm carvão, é normal ver um depósito escuro na água quando se coloca o filtro pela primeira vez e a água passa através do mesmo. Isto desaparecerá logo que a água tenha corrido durante os primeiros 5 minutos, como indicado na vinheta inferior.

Se o filtro não é usado durante 5 dias, recomenda-se deixar correr a água por 2 a 3 minutos antes de o usar.



LIMPIEZA • NETEJA • NETTOYAGE • REINIGUNG • REINIGING • PULIZIA •
ČIŠTĚNÍ • CLEANING • CZYSZCZENIE • LIMPEZA • ЧИСТКА



TRÉS

TRÉS COMERCIAL, SA | C/ Penedès, 16-26 · Zona Industrial, Sector A · 08759 Vallirana
comercialtres@tresgriferia.com · (+34) 93 683 40 27 · www.tresgriferia.com