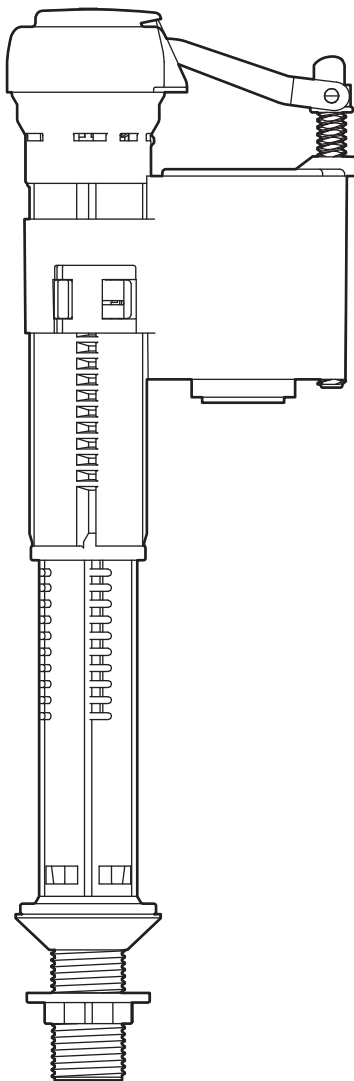


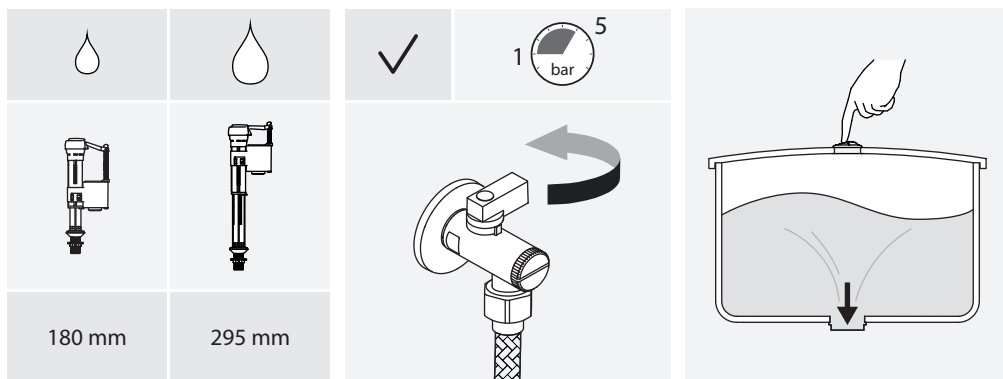
TRES

Ref. 193677002 • ed. 04-2020

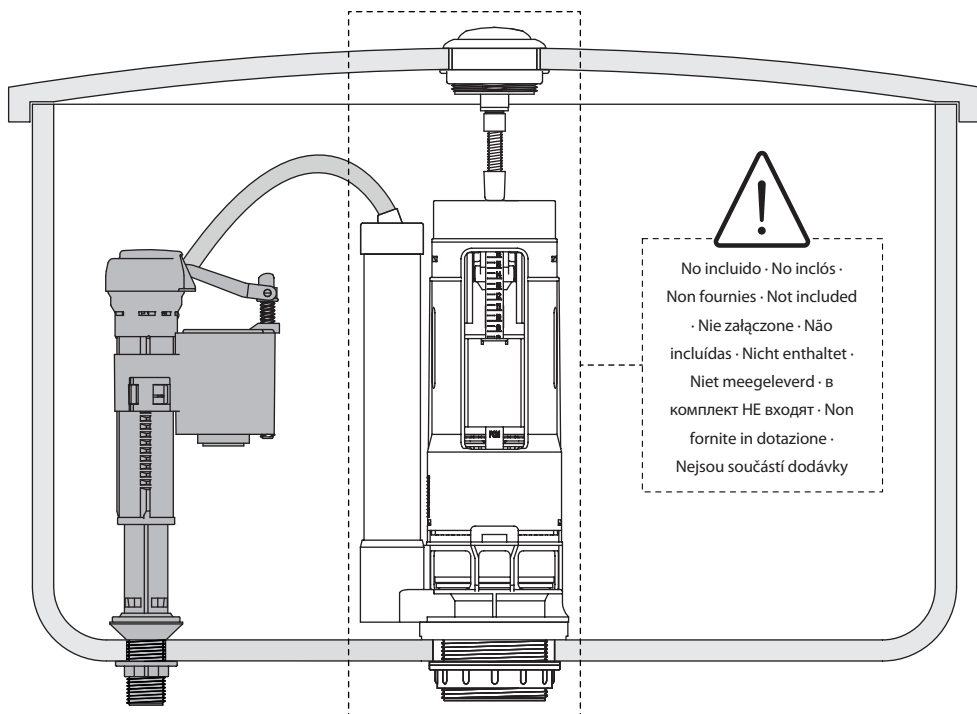


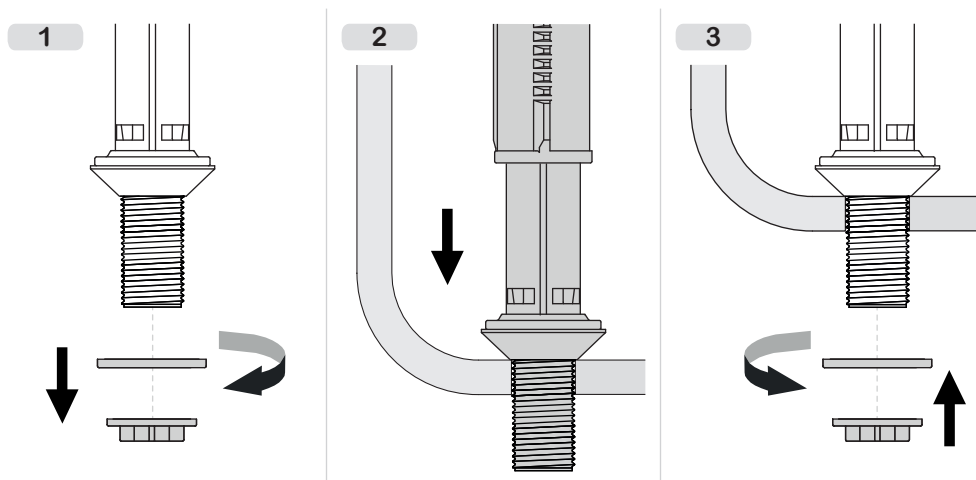
EL INCUMPLIMIENTO DE ESTAS INSTRUCCIONES EXIME DE TODA RESPONSABILIDAD A TRES GRIFERÍA • L'INCOMPLIMENT D'AQUESTES INSTRUCCIONS EXIMEIX DE TOTA RESPONSABILITAT A TRES GRIFERÍA • LE NON-RESPECT DE CES INSTRUCTIONS DÉGAGE TRES GRIFERÍA DE TOUTE RESPONSABILITÉ • DIE MISSACHTUNG DIESER ANWEISUNGEN BEFREIT TRES GRIFERÍA VON JEDLICHER HAFTUNG • NIET-NALEVEN VAN DEZE INSTRUCTIES ONTSLAAT TRES GRIFERÍA VAN ALLE VERANTWOORDELIJKHEID • L'INADEMPIMENTO DELLE PRESENTI INDICAZIONI ESONERA TRES GRIFERÍA DA QUALSIASI RESPONSABILITÀ • TRES GRIFERÍA NENESE ODPOWÉDNOŠT ZA ŠKODY ZPŮSOBENÉ NEDODRŽENÍM UVEDENÝCH POKYNŮ • THE NON-FULFILMENT OF THESE INSTRUCTIONS SHALL EXEMPT TRES FROM ALL AND ANY LIABILITY • NIEPRZESTRZEGANIE NINIEJSZYCH INSTRUKCJI ZWALNIA FIRMĘ TRES GRIFERÍA Z WSZELKIEJ ODPOWIEDZIALNOŚCI • O INCUMPRIMENTO DESTAS INSTRUÇÕES ISENTA A TRES GRIFERÍA DE QUALQUER RESPONSABILIDADE • НЕСОБЛЮДЕНИЕ ДАННЫХ ИНСТРУКЦИЙ ВЛЕЧЕТ ЗА СОБОЙ ОСВОБОЖДЕНИЕ КОМПАНИИ TRES GRIFERÍA ОТ ЛЮБОЙ ОТВЕТСТВЕННОСТИ

VALORES DE CONEXIÓN · VALORS DE CONNEXIÓ · VALEURS DE BRANCHEMENT · ANSCHLUSSWERTE · WAARDEN VAN DE VERBINDING
 · VALORI DI CONNESSIONE · NASTAVENÍ PŘIPOJENÍ · FITTING CONNECTION SPECIFICATIONS · CHARAKTERYSTYKI PODŁĄCZENIA ·
 CONDIÇÕES DE CONEXÃO · ПРОМЫВКА СИСТЕМЫ

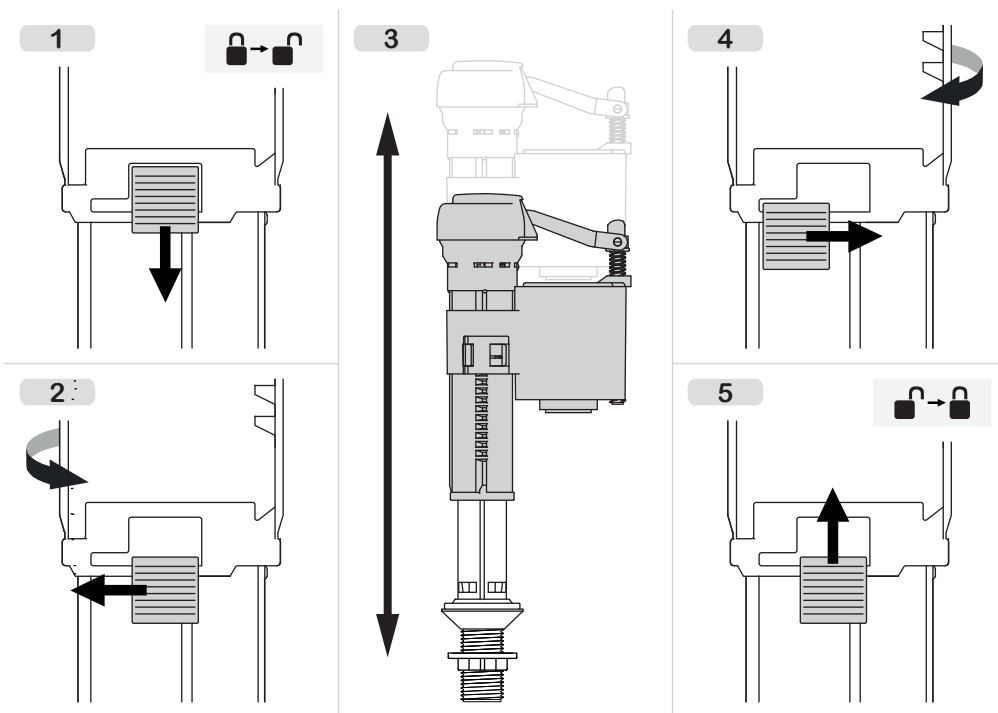


COMPONENTES · COMPONENTS · COMPOSANTS · BAUTEILE · ONDERDELEN · COMPONENTI · SOUČÁSTI ·
 COMPONENTS · CZĘŚCI SKŁADOWE · COMPONENTES · КОМПОНЕНТЫ

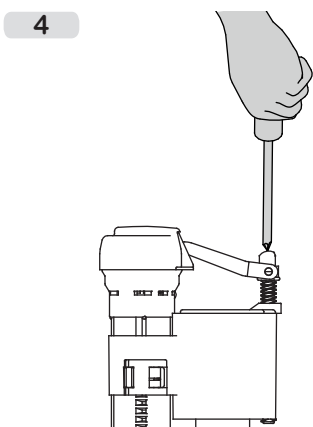
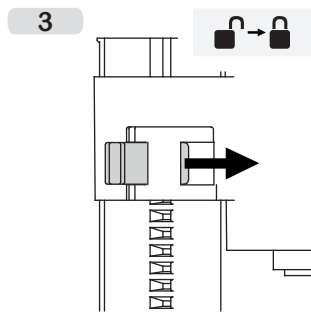
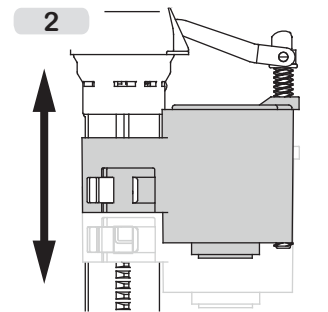
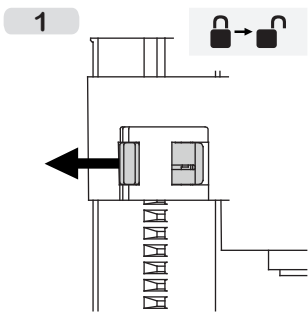




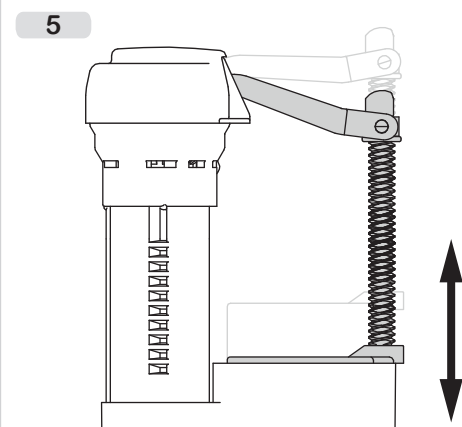
AJUSTE ALTURA VÁLVULA DE LLENADO • AJUSTE ALÇADA VÁLVULA D'OMPLIMENT • RÉGLAGE HAUTEUR VANNE DE REMPLISSAGE •
 EINSTELLUNG DER HÖHE DES FÜLLVENTILS • HOOGTEVERSTELLING VAN DE VULKLEP • REGOLAZIONE
 ALTEZZA VALVOLA DI RIEMPIMENTO • NASTAVENÍ VÝŠKY NAPOUŠTĚČÍHO VENTILU • SETTING THE FILLING VALVE HEIGHT • REGULACJA
 WYSOKOŚCI ZAWORU NAPEŁNIAJĄCEGO • AJUSTE DE ALTURA DA VÁLVULA DE ENCHIMENTO • НАСТРОЙКА ВЫСОТЫ
 НАПОЛНИТЕЛЬНОГО ВЕНТИЛЯ



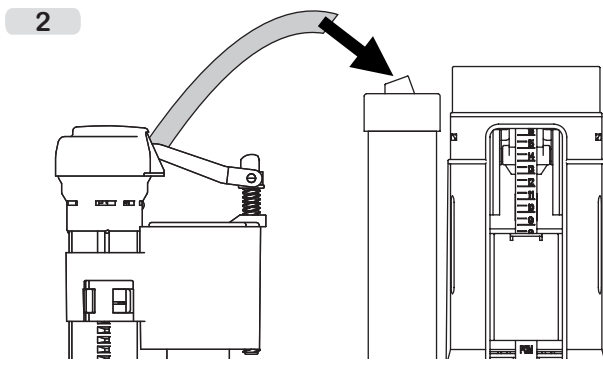
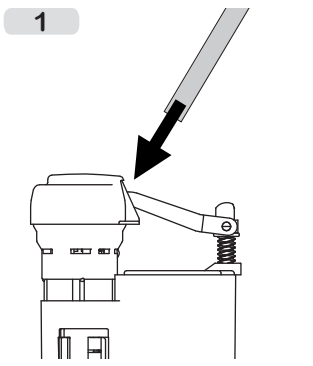
AJUSTE DEL NIVEL DE AGUA • AJUST DEL NIVELL D'ÀIGUA • RÉGLAGE NIVEAU DE L'EAU • EINSTELLUNG DES WASSERSTANDS • AANPASSING VAN HET WATERPEIL • REGOLAZIONE DEL LIVELLO DI ACQUA • NASTAVENÍ HLADINY VODY • SETTING THE WATER LEVEL • REGULACJA POZIOMU WODY • AJUSTE DO NÍVEL DE ÁGUA • НАСТРОЙКА УРОВНЯ ВОДЫ



⊕ PH2



CONEXIÓN • CONNEXIÓ • BRANCHEMENT • CONNECTION • VERBINDING • CONNESSIONE • PŘIPOJENÍ • CONNECTION • POŁĄCZENIE • CONEXÃO • ПОДКЛЮЧЕНИЕ



TRES

TRES COMERCIAL, SA | C/ Penedès, 16-26 • Zona Industrial, Sector A • 08759 Vallirana
Tel. (34) 93 683 40 27 • Fax. (34) 93 683 50 61 • comercialtres@tresgriferia.com • www.tresgriferia.com