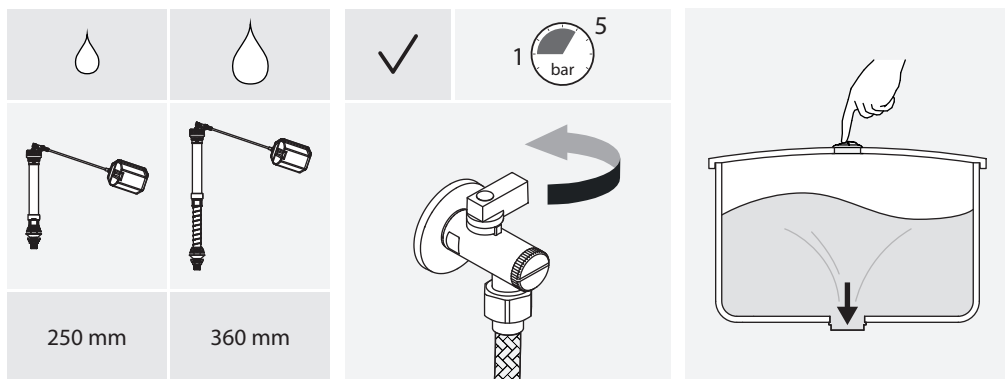
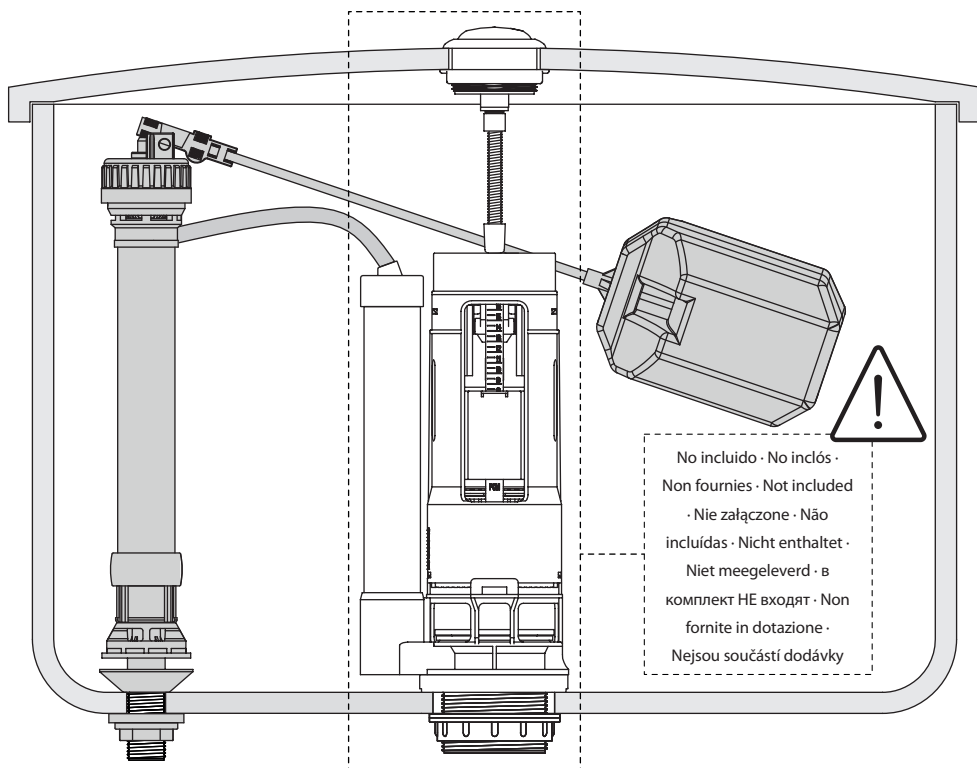


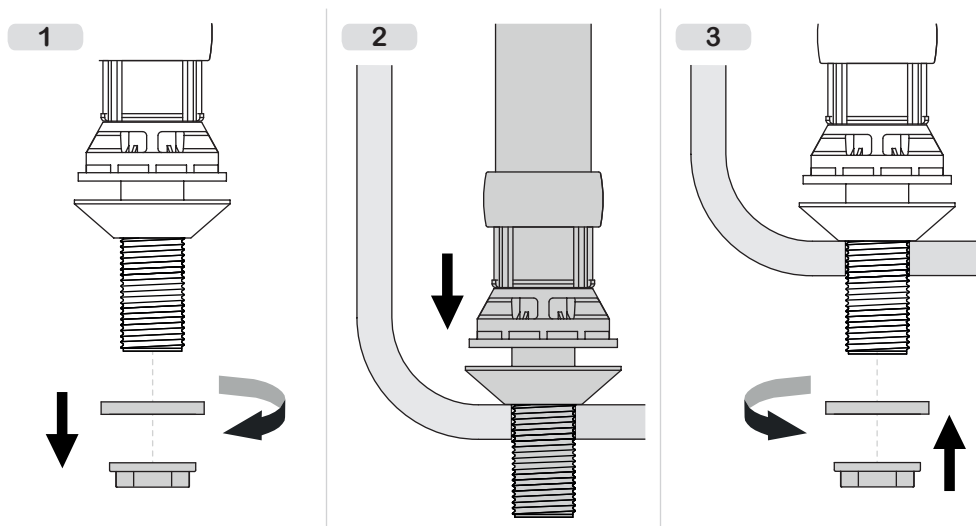
EL INCUMPLIMIENTO DE ESTAS INSTRUCCIONES EXIME DE TODA RESPONSABILIDAD A TRES GRIFERÍA • L'INCOMPLIMENT D'AQUESTES INSTRUCCIONS EXIMEIX DE TOTA RESPONSABILITAT A TRES GRIFERÍA • LE NON-RESPECT DE CES INSTRUCTIONS DÉGAGE TRES GRIFERÍA DE TOUTE RESPONSABILITÉ • DIE MISSACHTUNG DIESER ANWEISUNGEN BEFREIT TRES GRIFERÍA VON JEDLICHER HAFTUNG • NIET-NALEIVING VAN DEZE INSTRUCTIES ONTSLAAT TRES GRIFERÍA VAN ALLE VERANTWOORDELIJKHEID • L'INADEMPIMENTO DELLE PRESENTI INDICAZIONI ESONERA TRES GRIFERÍA DA QUALSIASI RESPONSABILITÀ • TRES GRIFERÍA NENESE ODPOVĚDNOST ZA ŠKODY ZPŮSOBENÉ NEDODRŽENÍM UVEDENÝCH POKYNŮ • THE NON-FULFILMENT OF THESE INSTRUCTIONS SHALL EXEMPT TRES FROM ALL AND ANY LIABILITY • NIEPRZESTRZEGANIE NINIEJSZYCH INSTRUKCJI ZWALNIA FIRMĘ TRES GRIFERÍA Z WSZELKIEJ ODPOWIEDZIALNOŚCI • O INCUMPRIMENTO DESTAS INSTRUÇÕES ISENTA A TRES GRIFERÍA DE QUALQUER RESPONSABILIDADE • НЕСОБЛЮДЕНИЕ ДАННЫХ ИНСТРУКЦИЙ ВЛЕЧЕТ ЗА СОБОЙ ОСВОБОЖДЕНИЕ КОМПАНИИ TRES GRIFERÍA ОТ ЛЮБОЙ ОТВЕТСТВЕННОСТИ

VALORES DE CONEXIÓN • VALORS DE CONNEXIÓ • VALEURS DE BRANCHEMENT • ANSCHLUSSWERTE • WAARDEN VAN DE VERBINDING
 • VALORI DI CONNESSIONE • NASTAVENÍ PŘIPOJENÍ • FITTING CONNECTION SPECIFICATIONS • CHARAKTERYSTYKI PODŁĄCZENIA •
 CONDIÇÕES DE CONEXÃO • ПРОМЫВКА СИСТЕМЫ

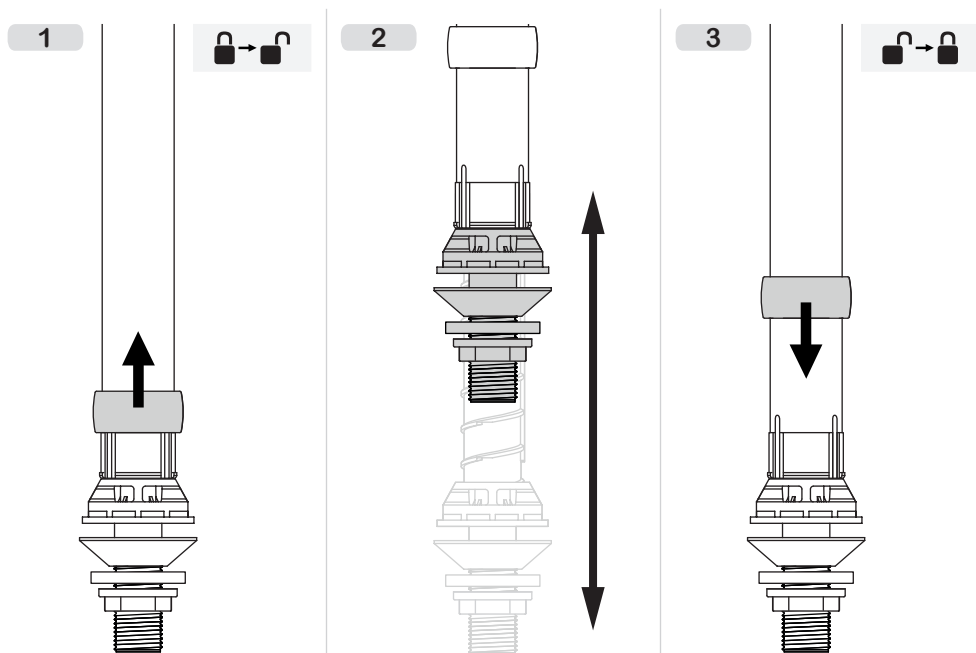


COMPONENTES • COMPONENTS • COMPOSANTS • BAUTEILE • ONDERDELEN • COMPONENTI • SOUČÁSTI •
 COMPONENTS • CZĘŚCI SKŁADOWE • COMPONENTES • КОМПОНЕНТЫ

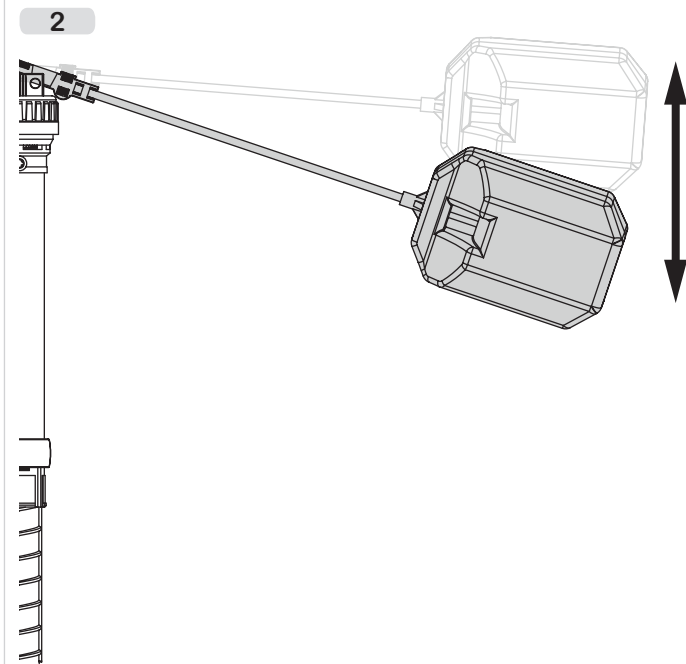
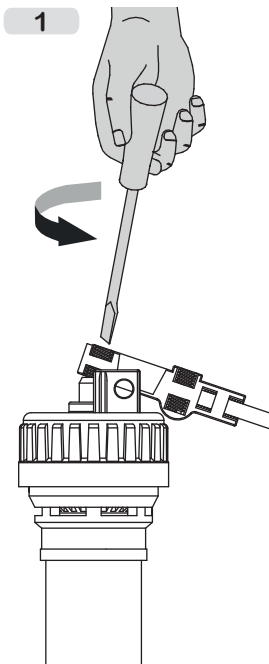




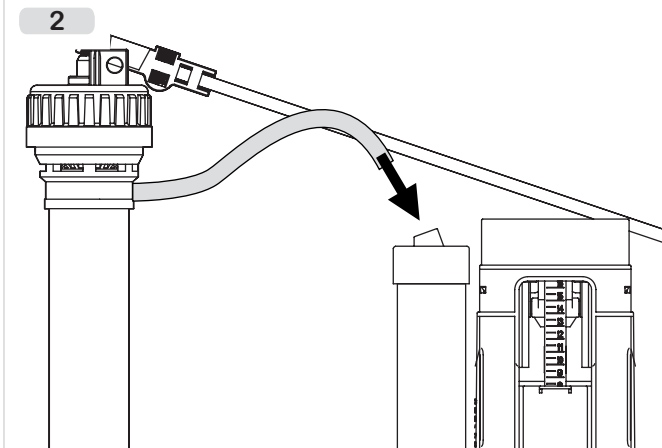
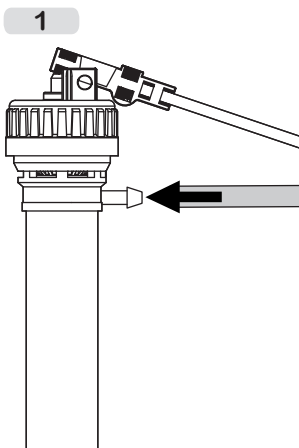
AJUSTE ALTURA VÁLVULA DE LLENADO • AJUST ALÇADA VÁLVULA D'OMPLIMENT • RÉGLAGE HAUTEUR VANNE DE REMPLISSAGE •
EINSTELLUNG DER HÖHE DES FÜLLVENTILS • HOOGTEVERSTELLING VAN DE VULKLEP • REGOLAZIONE ALTEZZA VALVOLA DI
RIEMPIMENTO • NASTAVENÍ VÝŠKY NAPOUŠTĚČÍHO VENTILU • SETTING THE FILLING VALVE HEIGHT • REGULACJA WYSOKOŚCI
ZAWORU NAPEŁNIAJĄCEGO • AJUSTE DE ALTURA DA VÁLVULA DE ENCHIMENTO • НАСТРОЙКА ВЫСОТЫ НАПОЛНИТЕЛЬНОГО
ВЕНТИЛЯ



AJUSTE DEL NIVEL DE AGUA • AJUST DEL NIVELL D'AIGUA • RÉGLAGE NIVEAU DE L'EAU • EINSTELLUNG DES WASSERSTANDS •
AANPASSING VAN HET WATERPEIL • REGOLAZIONE DEL LIVELLO DI ACQUA • NASTAVENÍ HLADINY VODY • SETTING THE
WATER LEVEL • REGULACJA POZIOMU WODY • AJUSTE DO NIVEL DE ÁGUA • НАСТРОЙКА УРОВНЯ ВОДЫ



CONEXIÓN • CONNEXIÓ • BRANCHEMENT • CONNECTION • VERBINDING • CONNESSIONE • PŘIPOJENÍ •
CONNECTION • POŁĄCZENIE • CONEXÃO • ПОДКЛЮЧЕНИЕ



TRES

TRES COMERCIAL, SA | C/ Penedès, 16-26 • Zona Industrial, Sector A • 08759 Vallirana
Tel. (34) 93 683 40 27 • Fax. (34) 93 683 50 61 • comercialtres@tresgriferia.com • www.tresgriferia.com